



ina

„Migliora la qualità della tua vita!“

QUADERNO TECNICO CORTIZO TAMIZ



INDICE

LISTINO PREZZI

• CORTIZO TAMIZ	3
○ Profili	4
○ Sezioni	6
○ Nodi	8

Nota:

Il contenuto di questo quaderno tecnico non è vincolante!
Per eventuali chiarimenti contattare l'ufficio tecnico DALANT

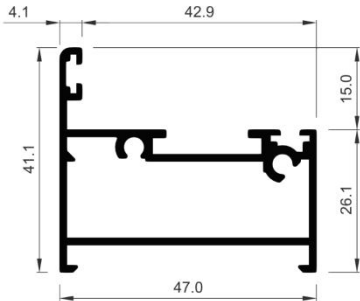


CORTIZO - TAMIZ

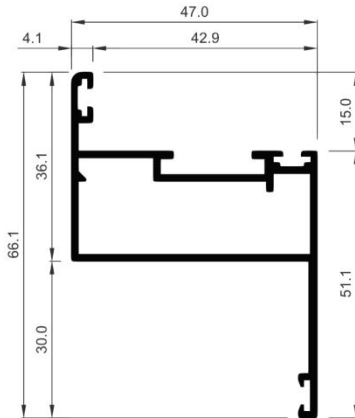
PROFILI

TELAO NORMALE

TELAIO Z ALETTA 30 mm



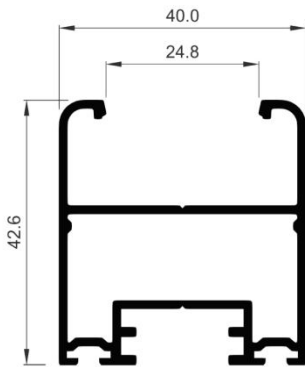
COR-2422	
Peso (g/m)	718,2
Superficie (dm ² /m)	38,96
Ix (cm ⁴)	2,69
Iy (cm ⁴)	8



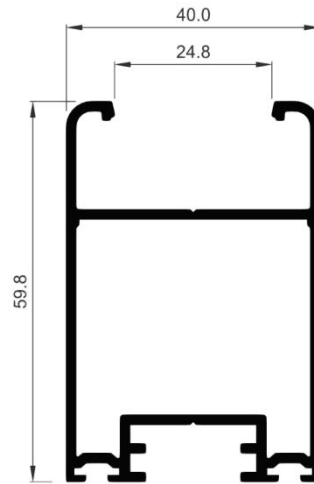
COR-2472	
Peso (g/m)	761,4
Superficie (dm ² /m)	42,03
Ix (cm ⁴)	6,32
Iy (cm ⁴)	9,23

ANTA NORMALE

ANTA MAGGIORATA



COR-2425	
Peso (g/m)	742,5
Superficie (dm ² /m)	41,49
Ix (cm ⁴)	4,67
Iy (cm ⁴)	6,3

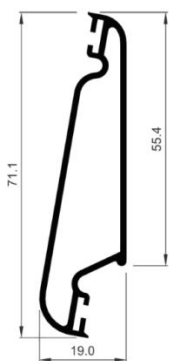


COR-2445	
Peso (g/m)	969,3
Superficie (dm ² /m)	47,88
Ix (cm ⁴)	13,54
Iy (cm ⁴)	8,92

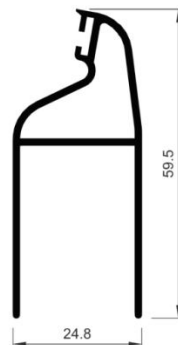
LAMELLA ORIENTABILE

COMPENSATORE

LAMELLA FISSA



10728	
Peso (g/m)	561,6
Superficie (dm ² /m)	34,72
Ix (cm ⁴)	9,75
Iy (cm ⁴)	0,77

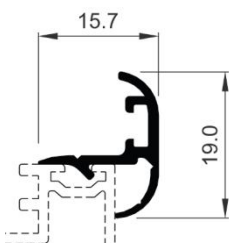


COR-2410	
Peso (g/m)	550,8
Superficie (dm ² /m)	31,71
Ix (cm ⁴)	5,29
Iy (cm ⁴)	1,82



COR-440	
Peso (g/m)	353,7
Superficie (dm ² /m)	21,76
Ix (cm ⁴)	0,25
Iy (cm ⁴)	3,1

RIPORTO CENTRALE



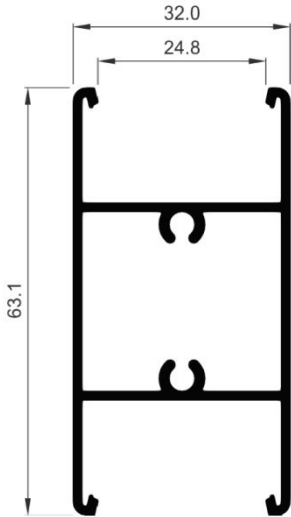
COR-2424	
Peso (g/m)	132,3
Superficie (dm ² /m)	8,99
Ix (cm ⁴)	0,1
Iy (cm ⁴)	0,08

CORTIZO - TAMIZ

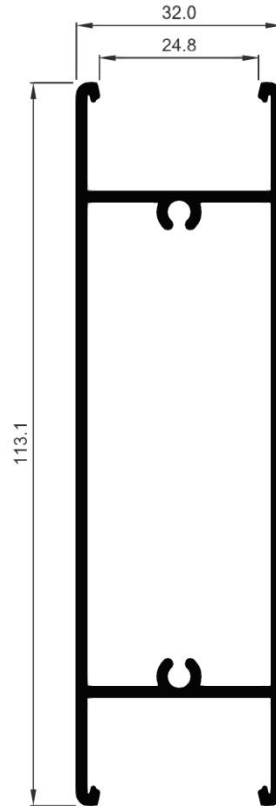
PROFILI

FASCIA 63 mm

FASCIA 113 mm



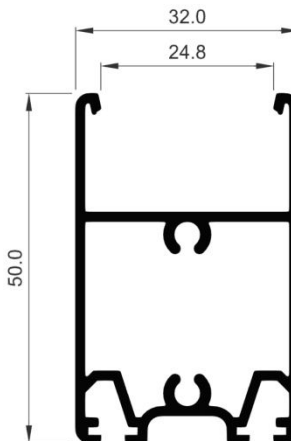
COR-2463	
Peso (g/m)	772,2
Superficie (dm ² /m)	42,51
Ix (cm ⁴)	8,66
Iy (cm ⁴)	4,69



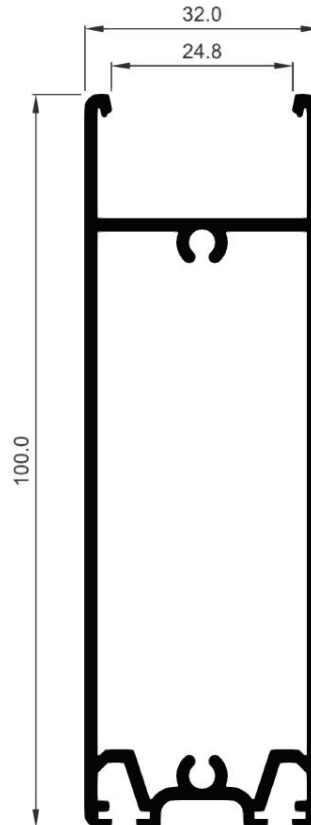
COR-2473	
Peso (g/m)	1336,5
Superficie (dm ² /m)	61,59
Ix (cm ⁴)	60,1
Iy (cm ⁴)	9,26

ZOCCOLO 50 mm

ZOCCOLO 100 mm

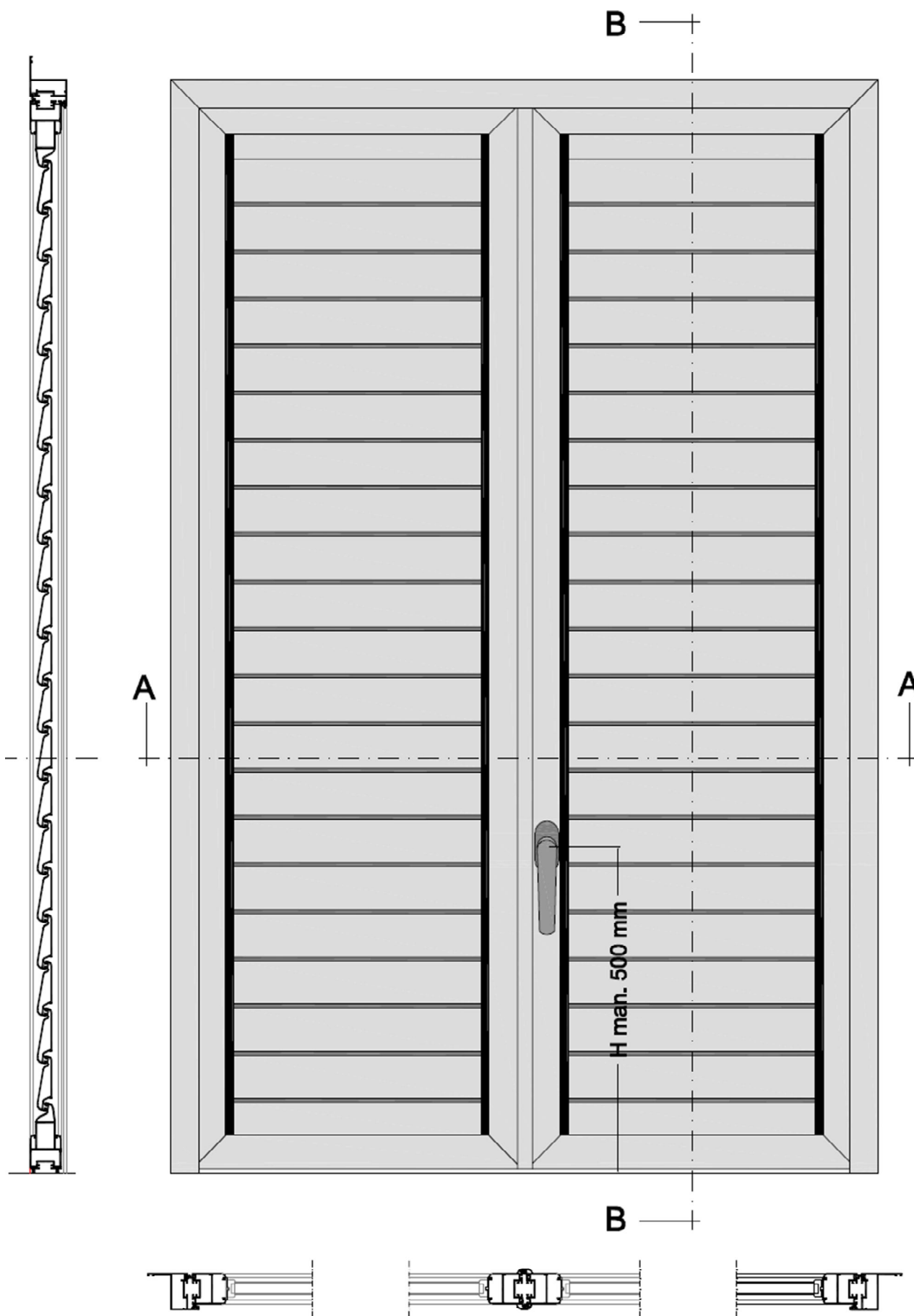


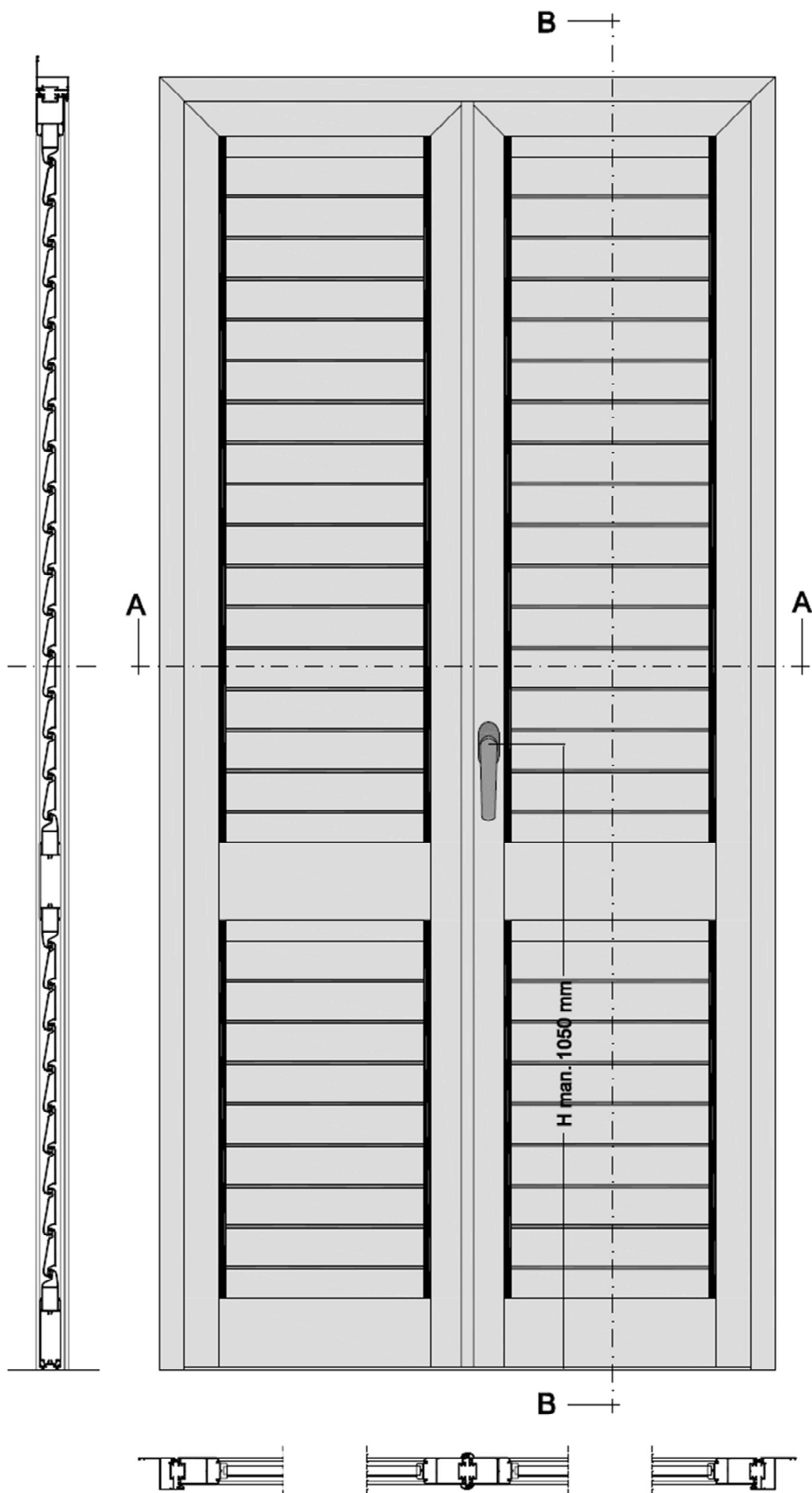
COR-2433	
Peso (g/m)	756
Superficie (dm ² /m)	41,2
Ix (cm ⁴)	6,35
Iy (cm ⁴)	4,12

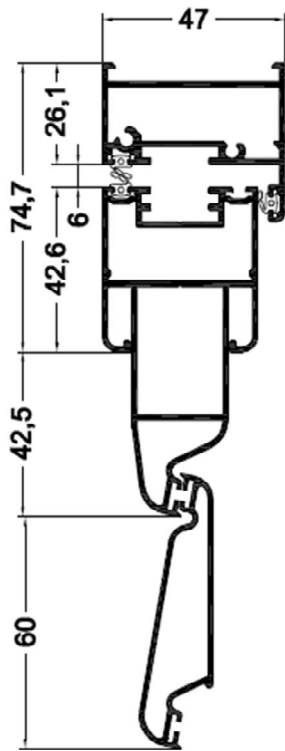


COR-2443	
Peso (g/m)	1301,4
Superficie (dm ² /m)	60,47
Ix (cm ⁴)	52,24
Iy (cm ⁴)	8,49

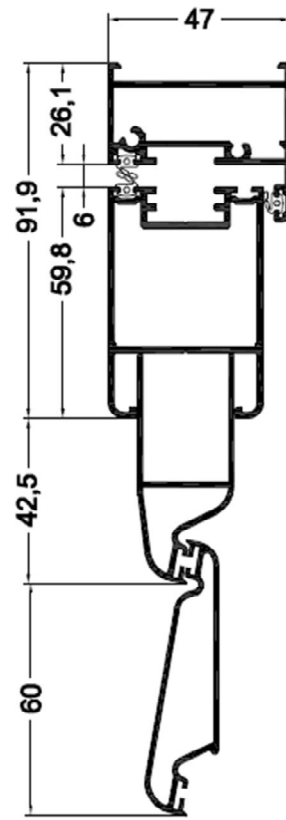
CORTIZO TAMIZ



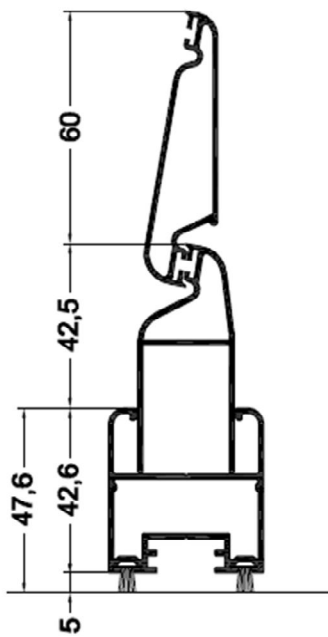




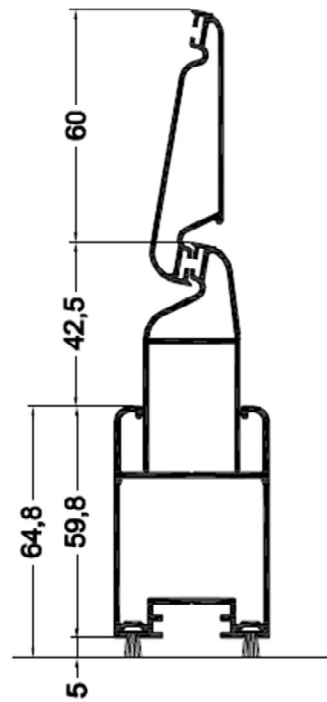
TELAIO L - ANTA NORMALE



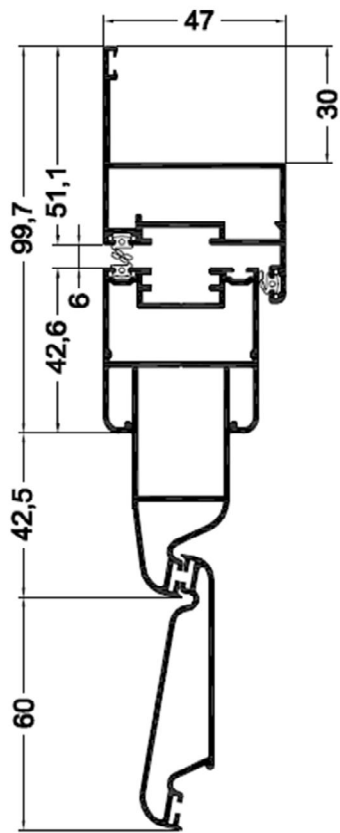
TELAIO L - ANTA MAGGIORATA



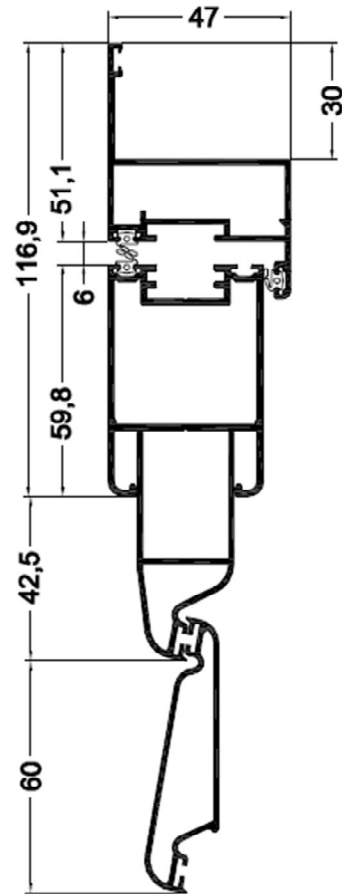
NODO INFERIORE - ANTA NORMALE



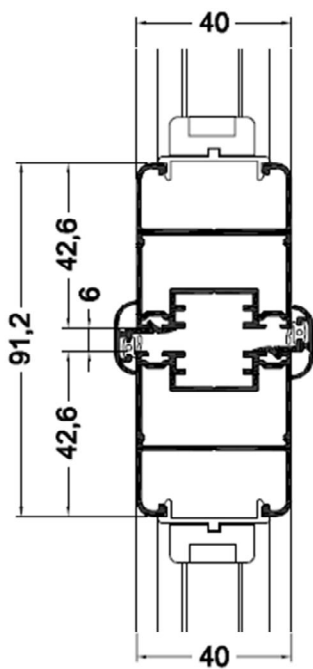
NODO INFERIORE - ANTA MAGGIORATA



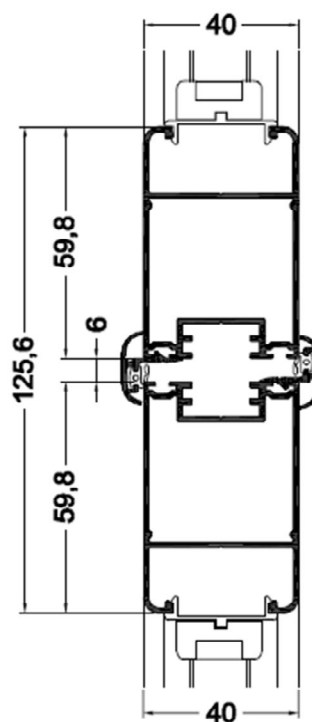
TELAIO Z - ANTA NORMALE



TELAIO Z - ANTA MAGGIORATA



NODO CENTRALE - ANTA NORMALE



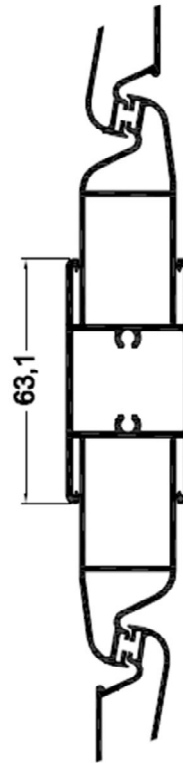
NODO CENTRALE - ANTA MAGGIORATA

CORTIZO - TAMIZ

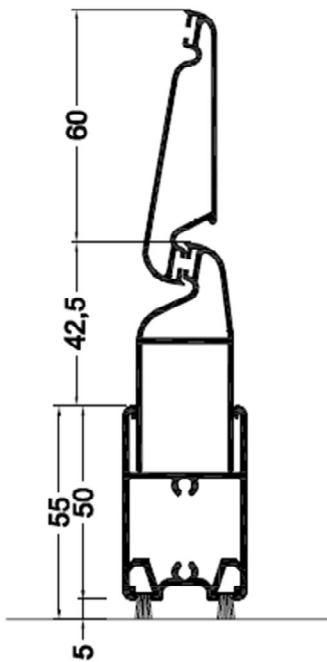
NODI



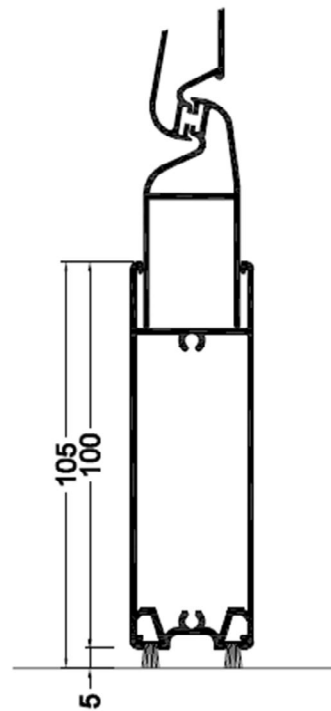
FASCIA GRANDE 113.1 mm



FASCIA PICCOLA 63.1 mm



ZOCOLO PICCOLO 50 mm



ZOCOLO GRANDE 100 mm