



ina

„Migliora la qualità della tua vita!“

QUADERNO TECNICO GEALAN S 9000









INDICE


LISTINO PREZZI

- **GEALAN S9000 IQ** _____ **4**
 - **Profili** _____ **5**
 - **Sezioni** _____ **7**
 - **Nodi** _____ **10**
- **SUPPLEMENTI** _____ **12**

LEGENDA

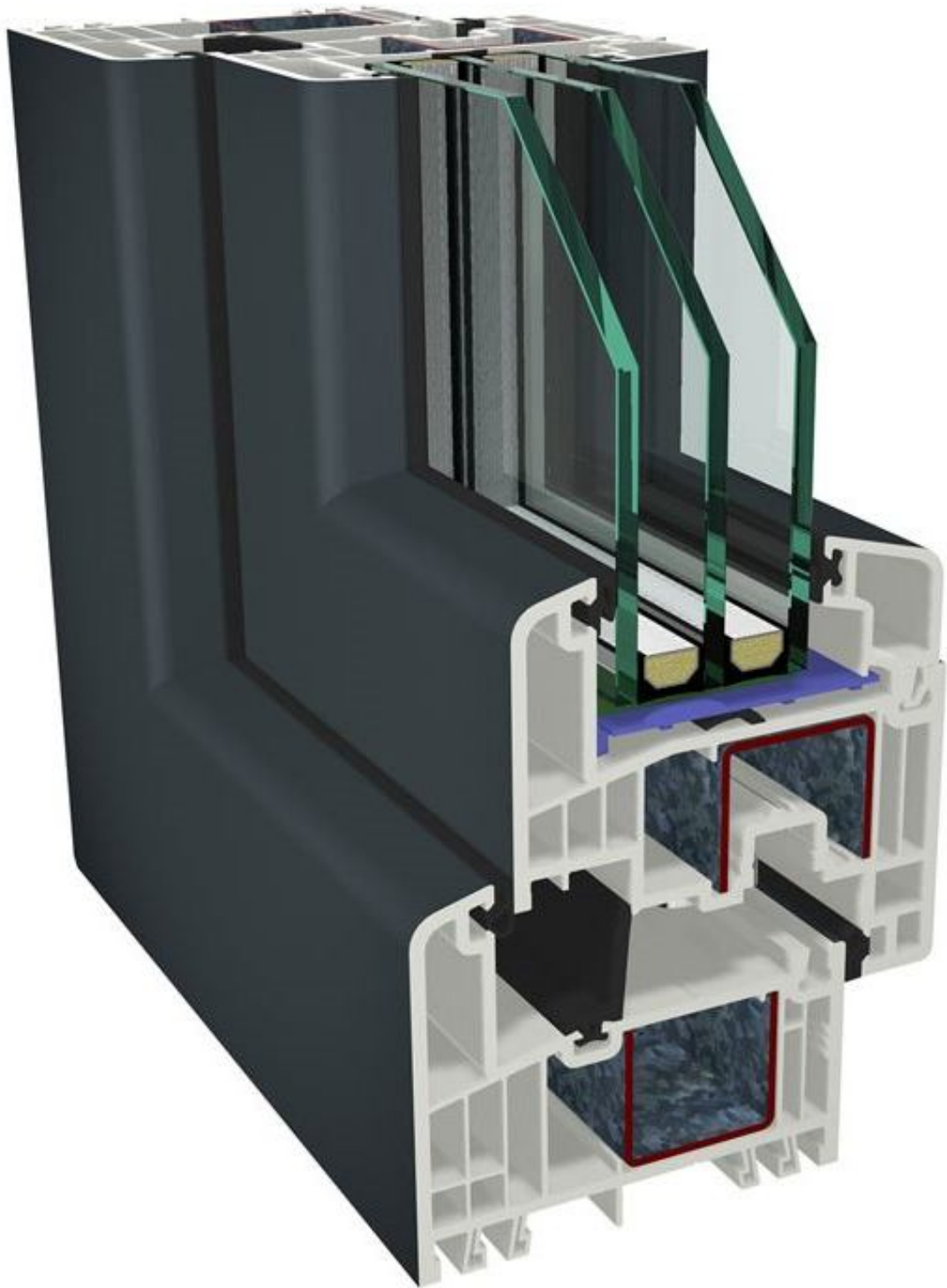
-  PVC bianco in massa 9010
-  PVC pellicolato
-  PVC Acrylcolor
-  Profili in PVC con base ricilata
-  STV[®] (guarnizione vetro esterna adesiva)
-  IKD[®] (profilo con poliuretano espanso)

-51 Acciaio
-52 Alluminio
-55 Zincato
-70 Accessori plastici
-80 Accessori in poliammide
-90 Guarnizioni in EPDM
-91 Silicone
-92 Guarnizioni TPE
-93 PVC flessibile
-99 Altri materiali ed accessori

- _____ Superficie pellicolata
- PMMA Superficie coestrusa con Acrylcolor
-  Profili in fase di realizzazione (grigio)
- B Classificazione parete esterna profili secondo norma EN 12608B (non segnalati Classe A)
Unità di misura lx e ly in cm⁴

Nota:

Il contenuto di questo quaderno tecnico non è vincolante!
Per eventuali chiarimenti contattare l'ufficio tecnico DALANT

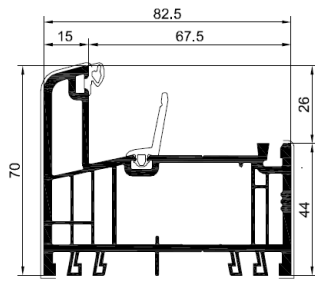


GEALAN - S 9000

PROFILI

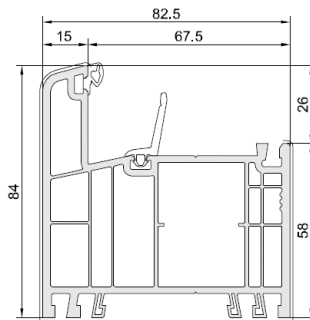
TELAIO NORMALE

TELAIO MAGGIORATO CON ESPANSO



6002

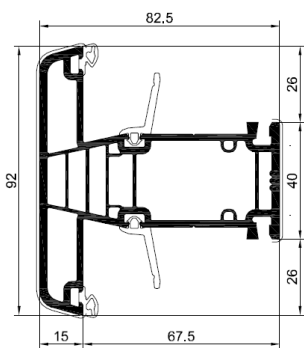
...51	lx	ly	Typ	d
6705	1,81	0,87	U	1,50
6706	2,32	1,13	U	2,00
6707	2,83	1,41	U	2,00
6708	1,30	0,82	U	1,50
6709	1,40	1,40	□	1,50
6713	4,01	1,09	□	1,50
6714	5,18	1,39	□	2,00
6715	1,67	1,07	U	2,00



6016 geplant / planned

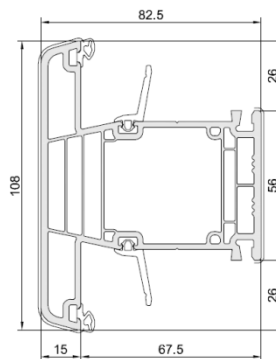
...51	lx	ly	Typ	d
6716	1,73	3,93	U	2,00
6717	1,47	0,43	U	2,00
6718	2,54	5,28	□	2,00

MONTANTI / TRAVERSI



6006

...51	lx	ly	Typ	d
6712	3,89	1,01	□	2,00
6734

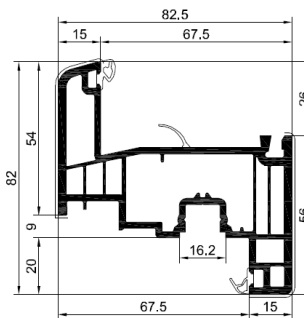


6022 geplant / planned

...51	lx	ly	Typ	d
6725	9,21	8,54	□	2,50
6726	5,89	5,46	□	1,50
6727	□	2,00
6728	□	1,50

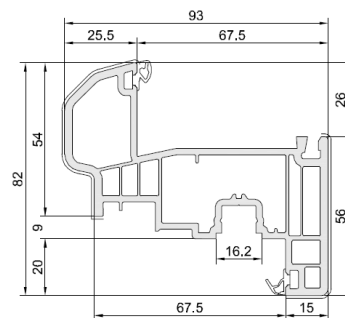
ANTA SQUADRATA

ANTA ARROTONDATA



6003 STV

...51	lx	ly	Typ	d
6705	1,81	0,87	U	1,50
6706	2,32	1,13	U	2,00
6707	2,83	1,41	U	2,00
6708	1,30	0,82	U	1,50
6709	1,40	1,40	□	1,50
6713	4,01	1,09	□	1,50
6714	5,18	1,39	□	2,00
6715	1,67	1,07	U	2,00

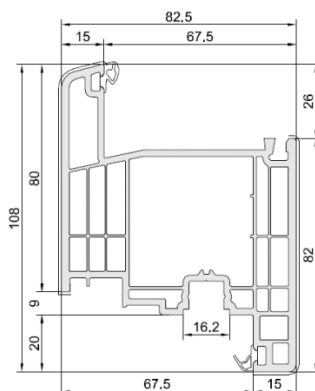


6023 STV geplant / planned

...51	lx	ly	Typ	d
6705	1,81	0,87	U	1,50
6706	2,32	1,13	U	2,00
6707	2,83	1,41	U	2,00
6708	1,30	0,82	U	1,50
6709	1,40	1,40	□	1,50
6713	4,01	1,09	□	1,50
6714	5,18	1,39	□	2,00

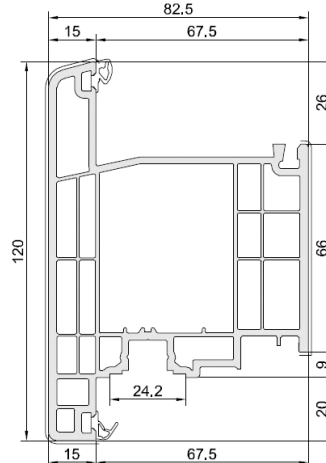
ANTA MAGGIORATA

ANTA PER APERTURA ESTERNA



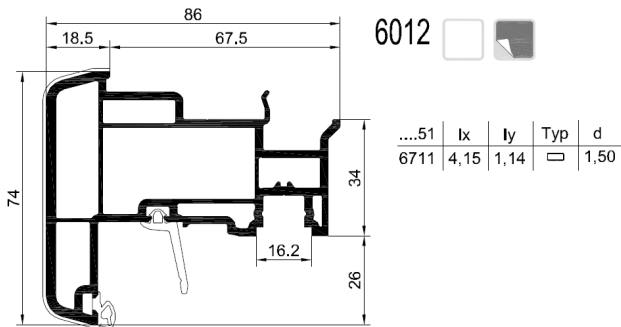
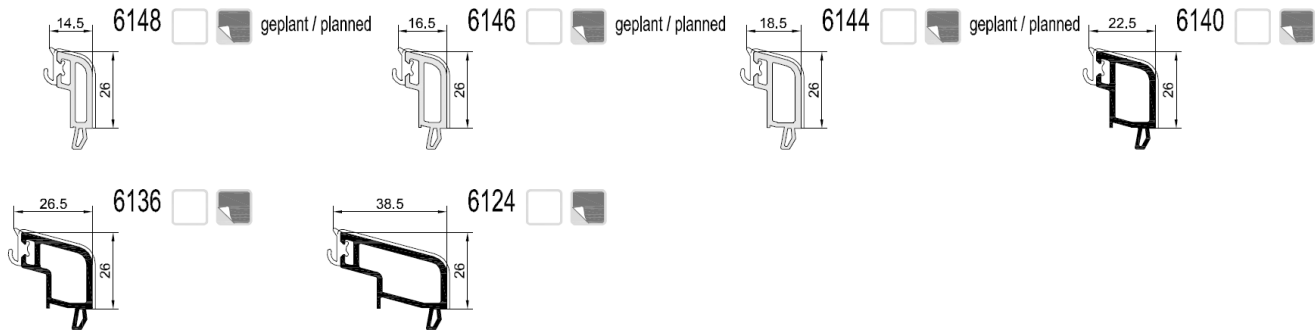
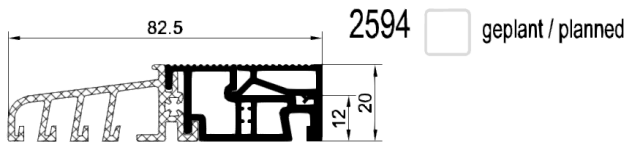
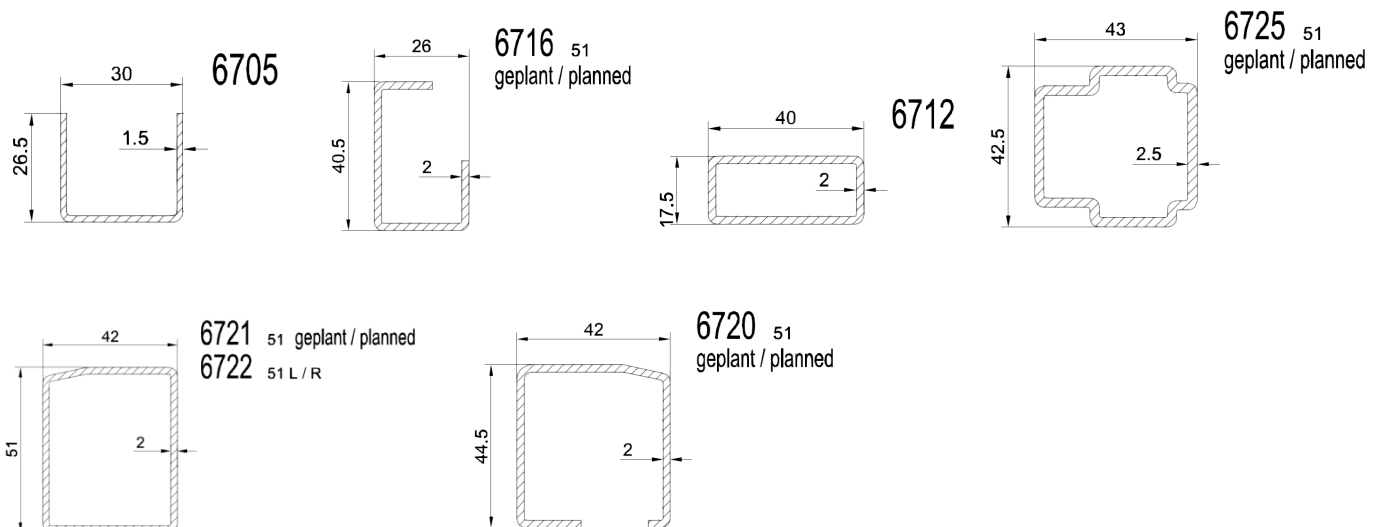
6017 STV geplant / planned

...51	lx	ly	Typ	d
6720	8,17	7,40	□	2,00



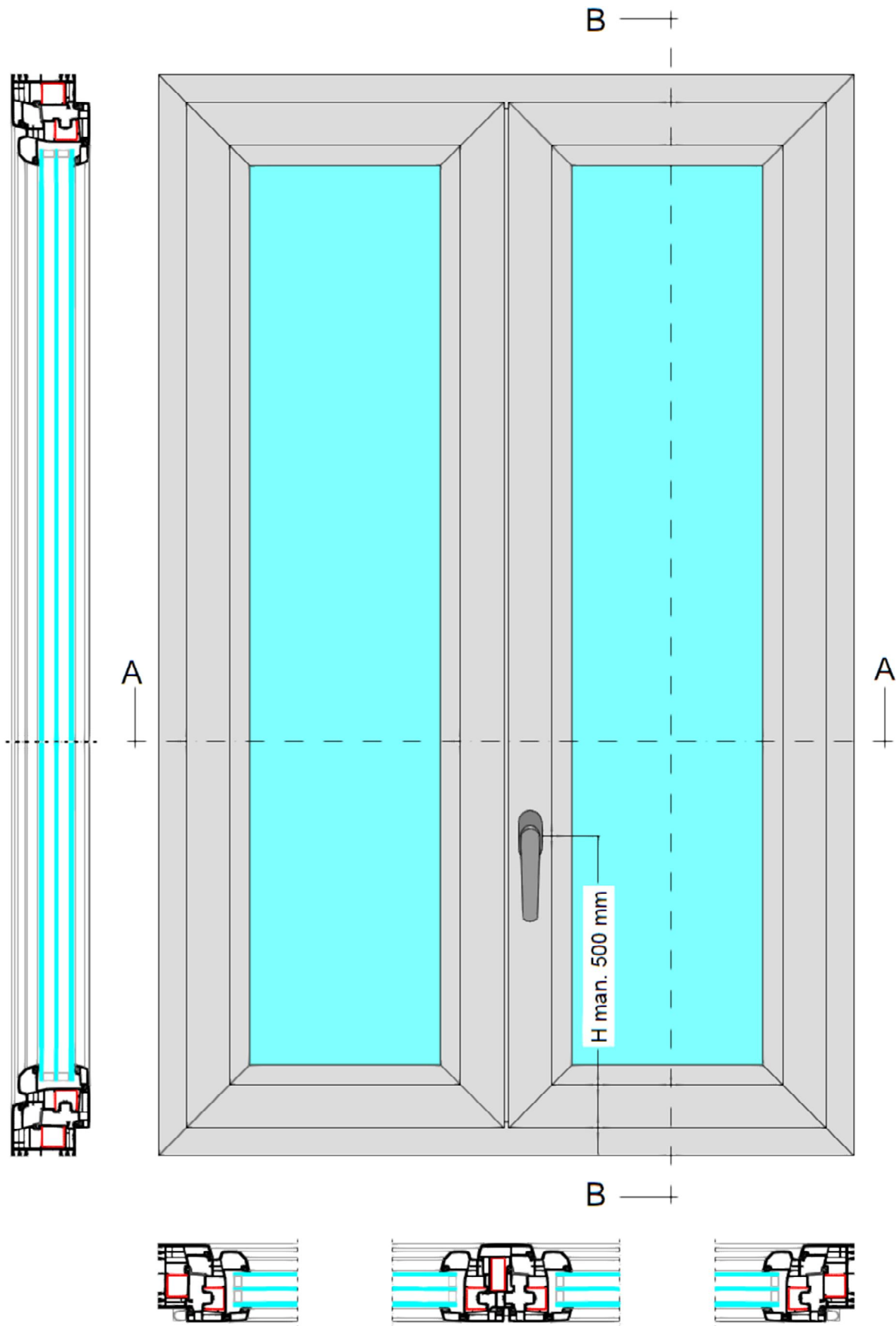
6027 geplant / planned

...51	lx	ly	Typ	d
6721	9,49	12,81	□	2,00
6722	9,49	12,81	□	2,00

GEALAN - S 9000
RIPORTO CENTRALE

FERMAVETRI

SOGLIA RIBASSATA IN ALLUMINIO

RINFORZI


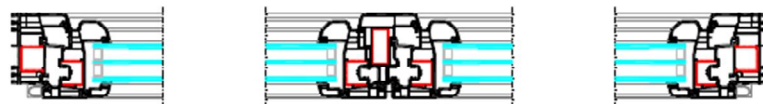
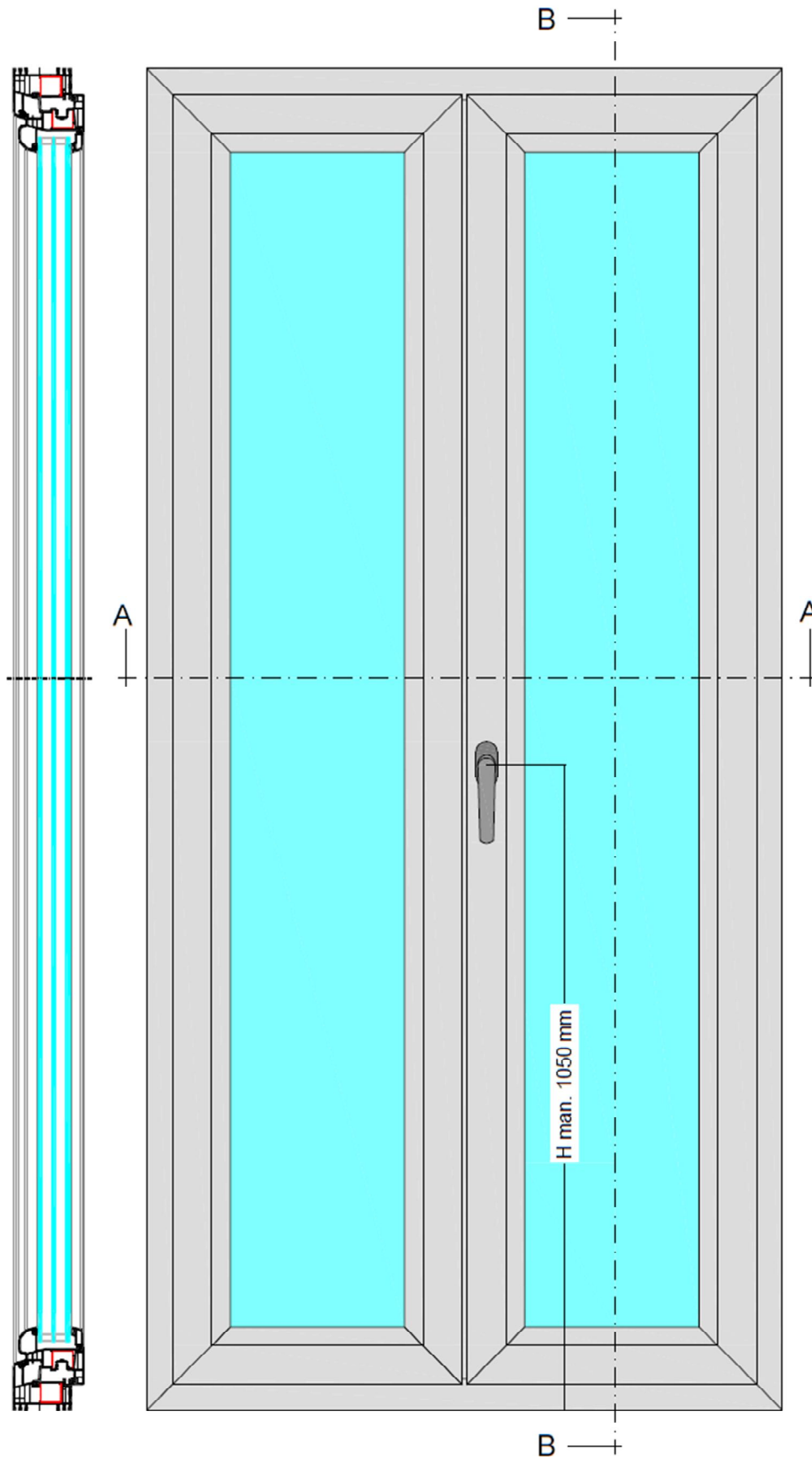
GEALAN - S 9000

SEZIONI - FINESTRA



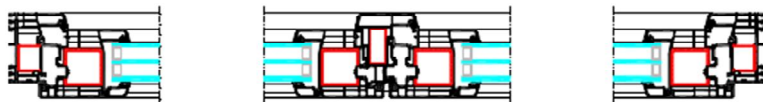
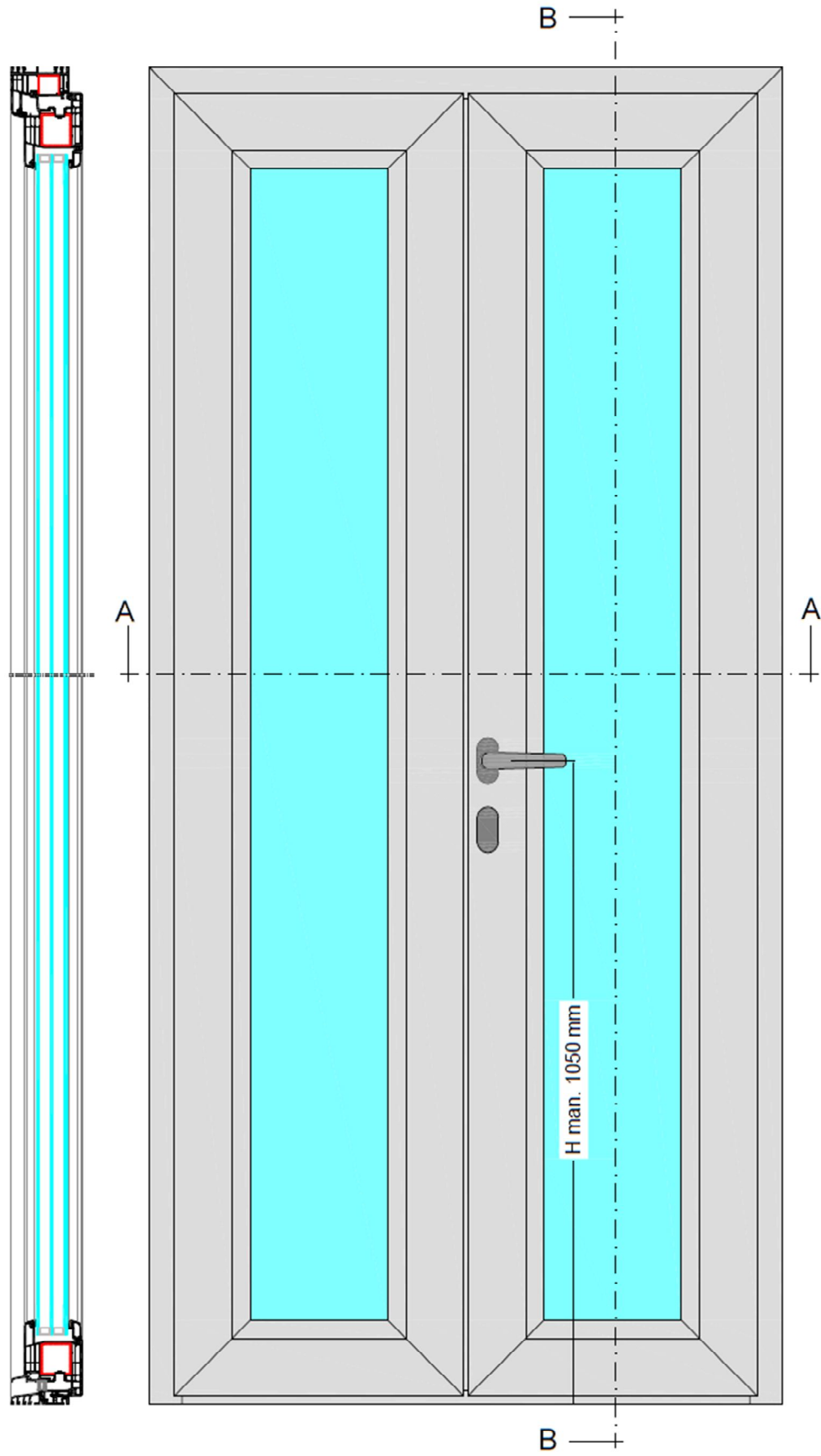
GEALAN - S 9000

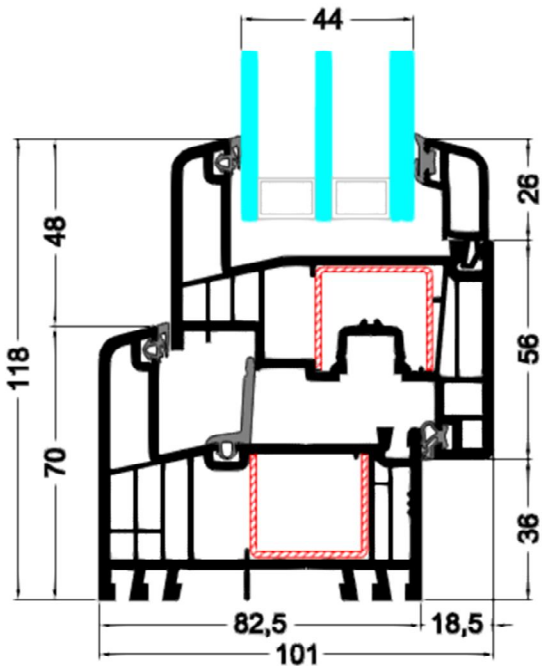
SEZIONI - PORTAFINESTRA



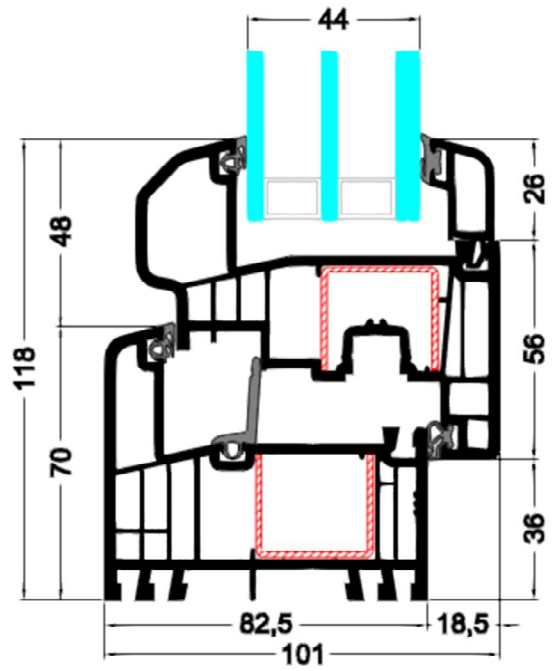
GEALAN - S 9000

SEZIONI - PORTA

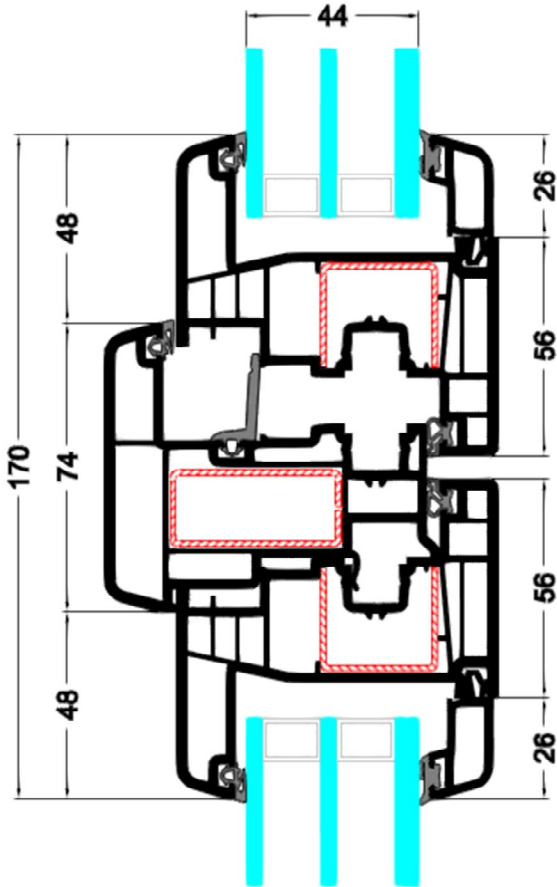




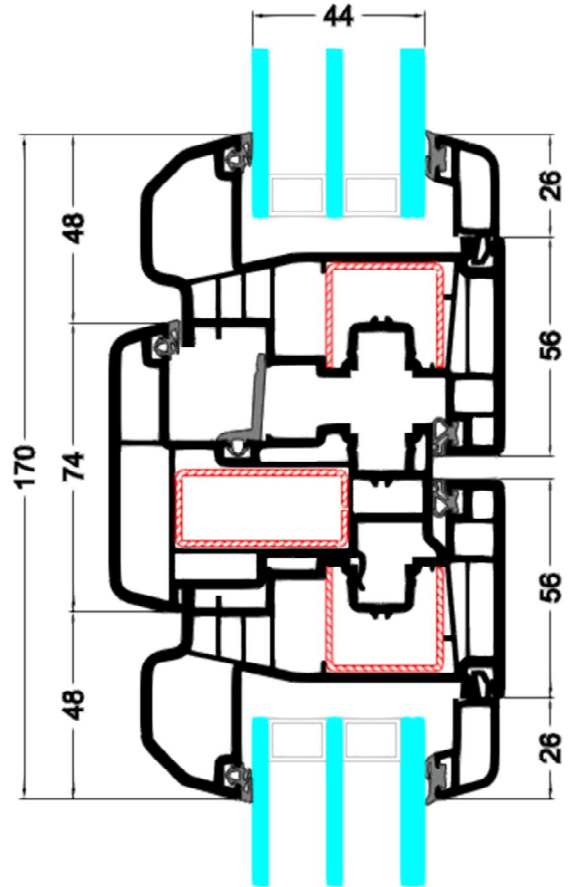
Telaio a L - Anta squadrata



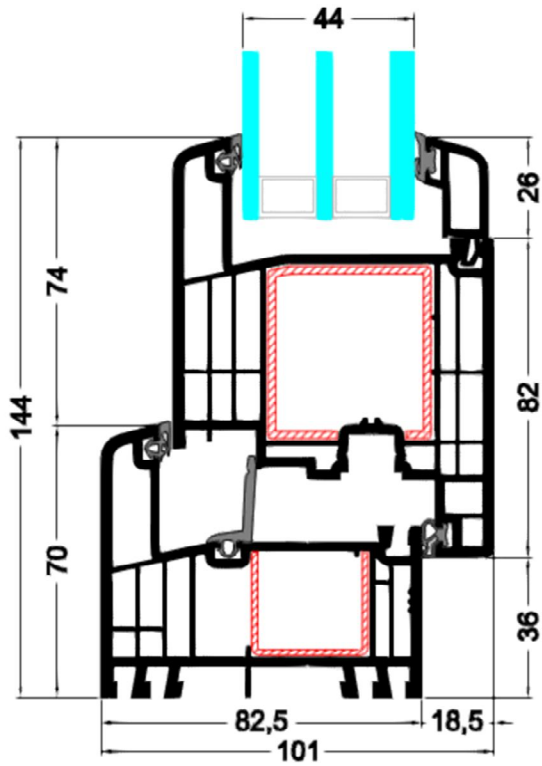
Telaio a L - Anta arrotondata



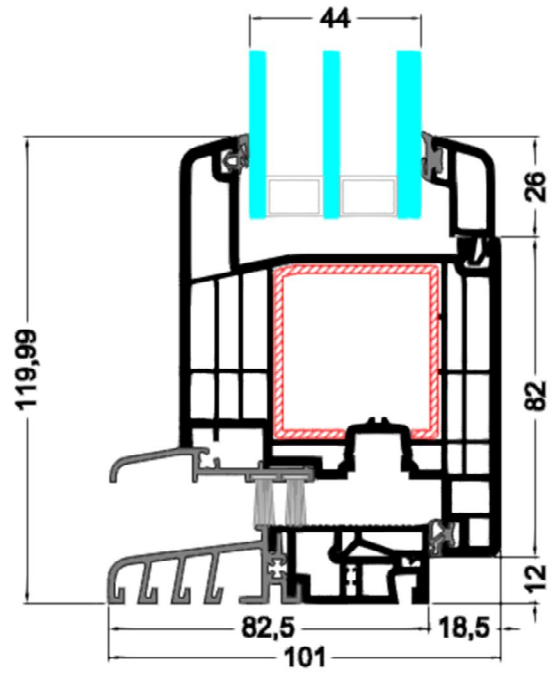
Nodo centrale - Anta squadrata



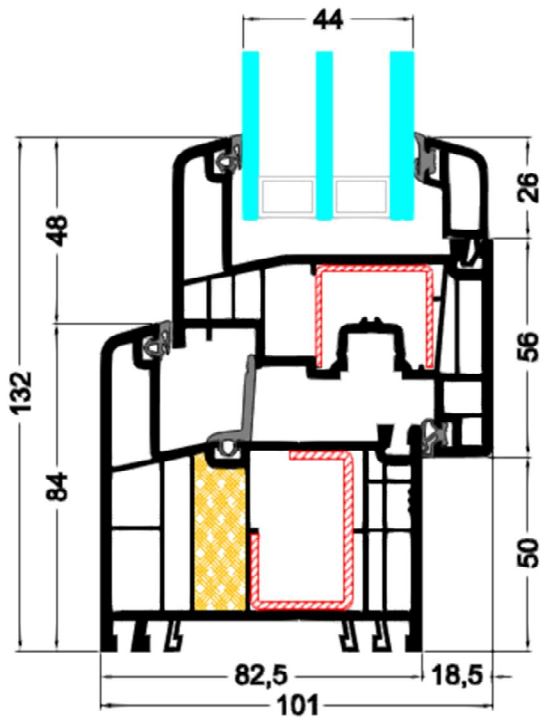
Nodo centrale - Anta arrotondata



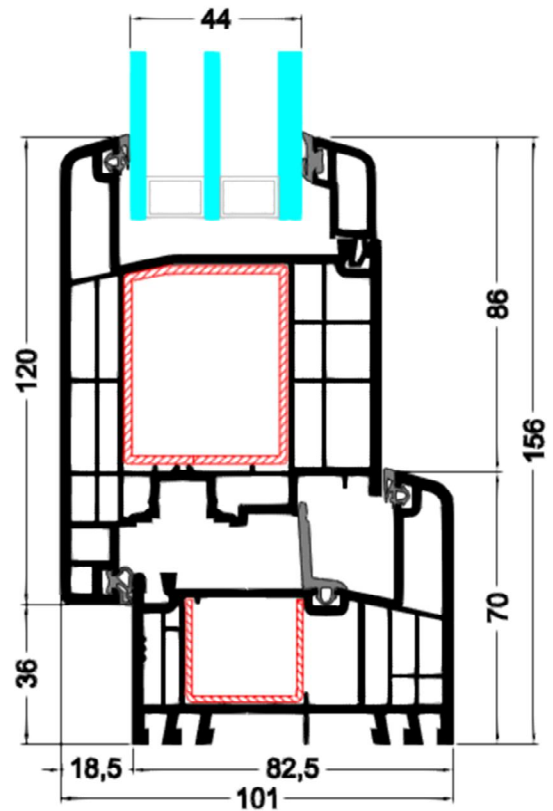
Telaio a L - Anta maggiorata



Soglia ribassata - Anta maggiorata



Telaio a L maggiorato con poliuretano espanso

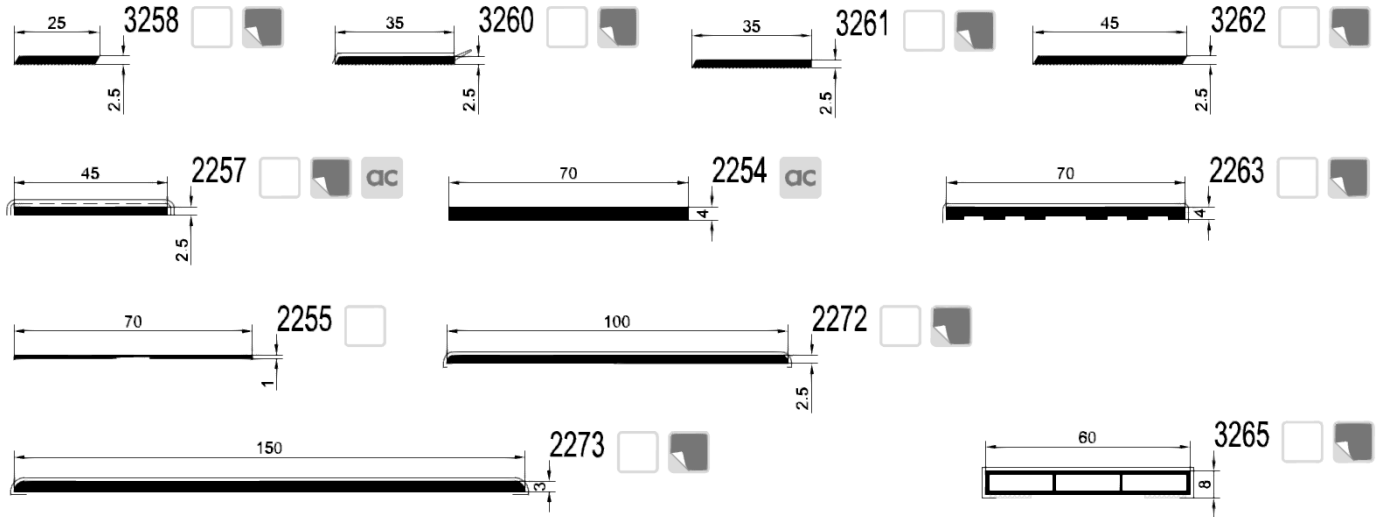


Telaio a L - Anta apertura esterna

GEALAN - S 8000 / S 9000

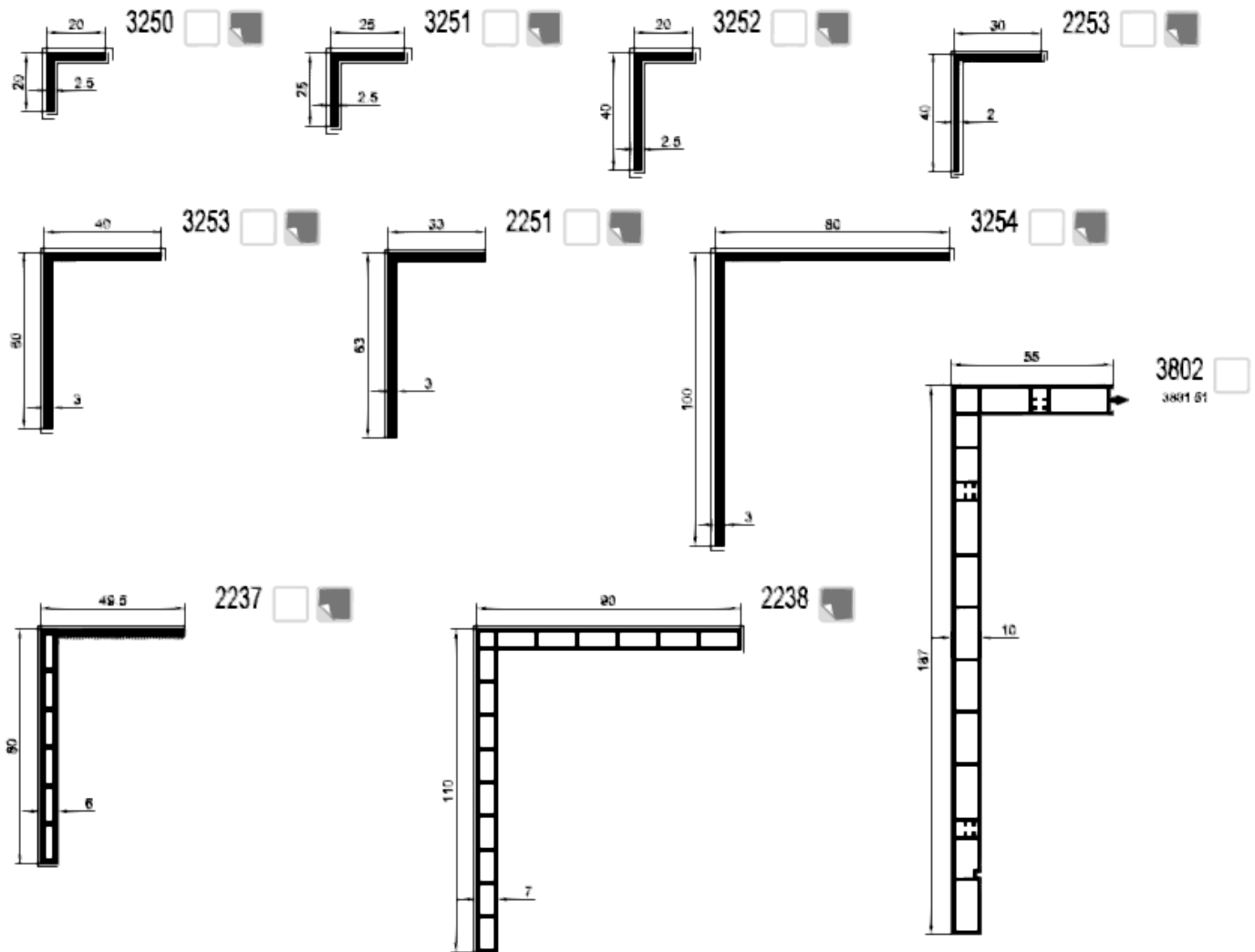
PROFILI SUPPLEMENTARI

COPRIFILO



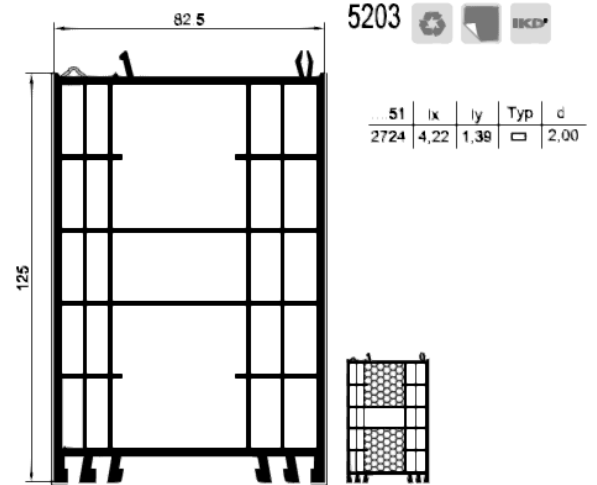
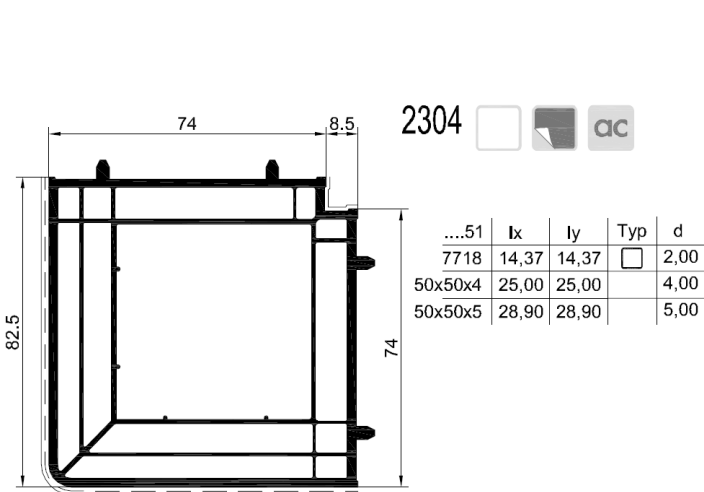
Pagina
| 12

ANGOLARI

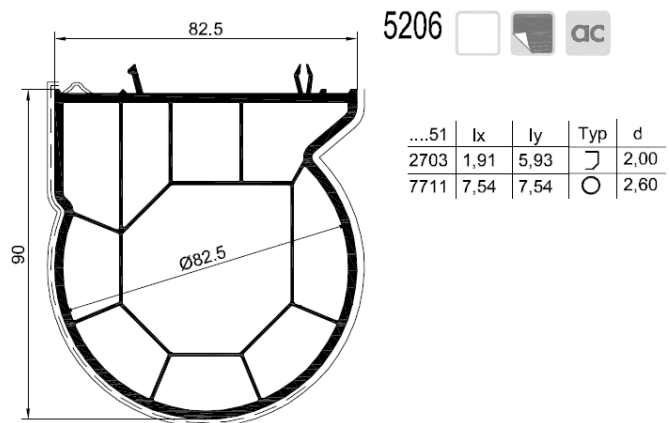
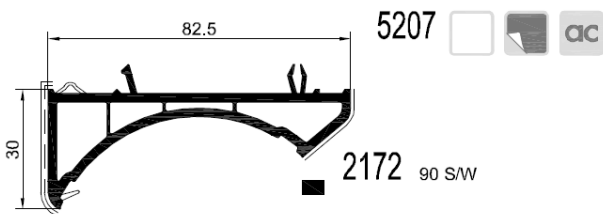


MONTANTE D'ANGOLO

PROFILO ALLARGATORE TELAIO



MONTANTE D'ANGOLO (ANGOLO VARIABILE)



INGLESINE

