



ina

„Migliora la qualità della tua vita!“

QUADERNO TECNICO GEALAN S 8000









INDICE


LISTINO PREZZI

- **GEALAN S8000** _____ **4**
- **Profili** _____ **5**
- **Sezioni** _____ **8**
- **Nodi** _____ **11**
- **SUPPLEMENTI** _____ **13**

LEGENDA

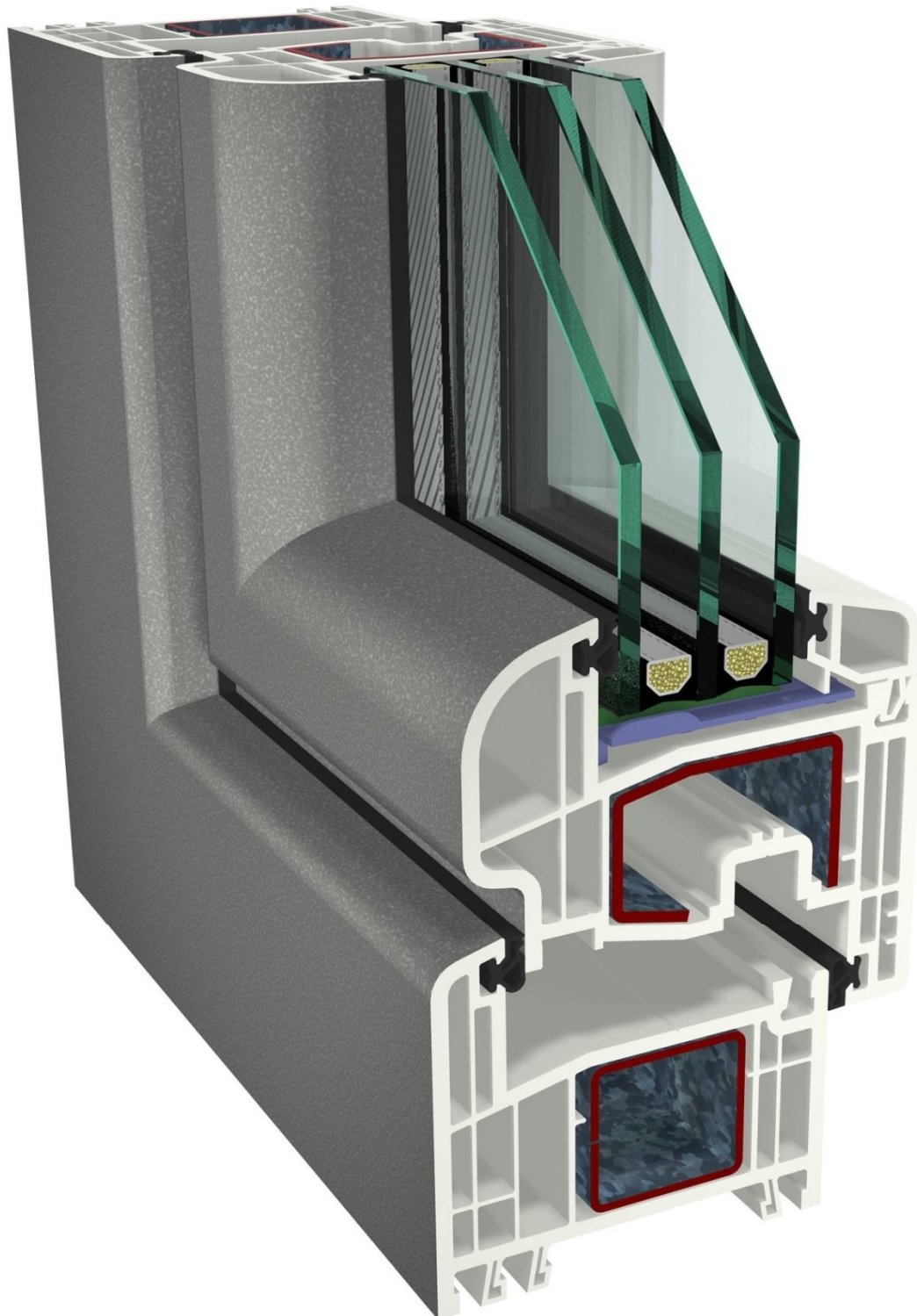
-  PVC bianco in massa 9010
-  PVC pellicolato
-  PVC Acrylcolor
-  Profili in PVC con base ricilata
-  STV[®] (guarnizione vetro esterna adesiva)
-  IKD[®] (profilo con poliuretano espanso)

-51 Acciaio
-52 Alluminio
-55 Zincato
-70 Accessori plastici
-80 Accessori in poliammide
-90 Guarnizioni in EPDM
-91 Silicone
-92 Guarnizioni TPE
-93 PVC flessibile
-99 Altri materiali ed accessori

- _____ Superficie pellicolata
- PMMA Superficie coestrusa con Acrylcolor
-  Profili in fase di realizzazione (grigio)
- B Classificazione parete esterna profili secondo norma EN 12608B (non segnalati Classe A)
Unità di misura lx e ly in cm⁴

Nota:

Il contenuto di questo quaderno tecnico non è vincolante!
Per eventuali chiarimenti contattare l'ufficio tecnico DALANT

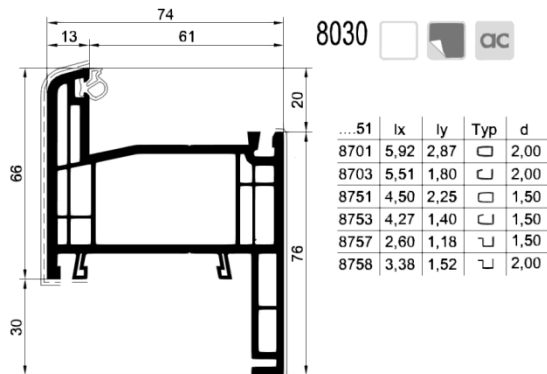
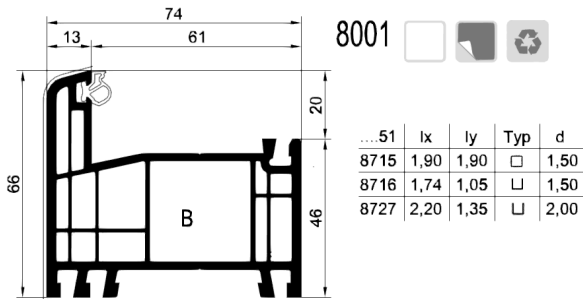


GEALAN - S 8000

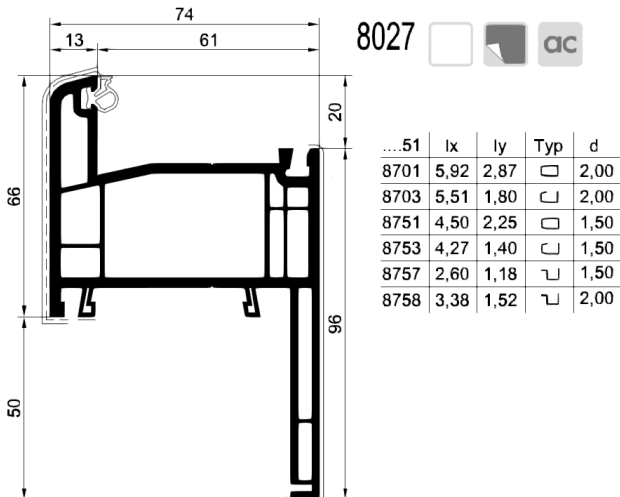
PROFILI

TELAIO NORMALE

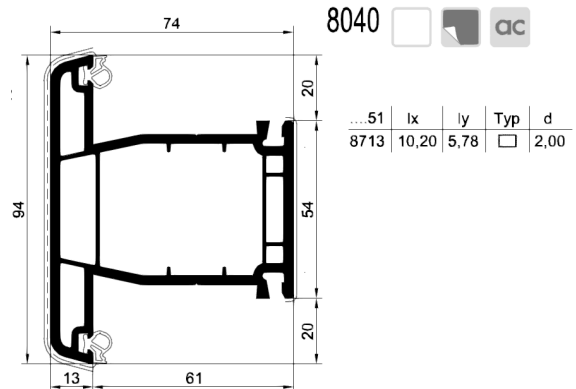
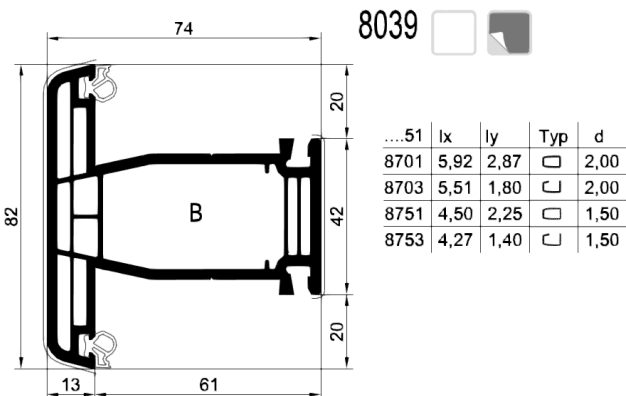
TELAIO Z ALETTA 30 mm

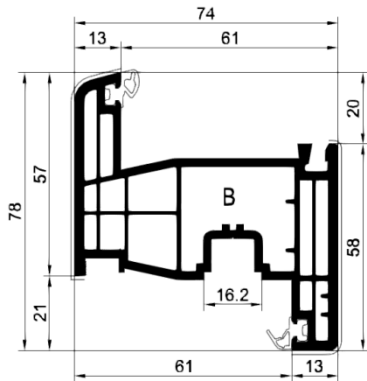


TELAIO Z ALETTA 50 mm



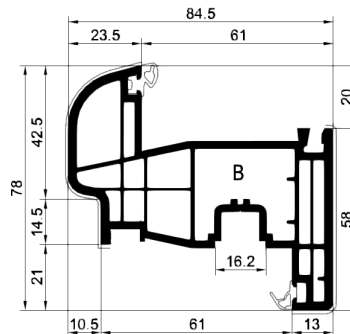
MONTANTI / TRAVERSI



GEALAN - S 8000
ANTA SQUADRATA
ANTA ARROTONDATA

8095

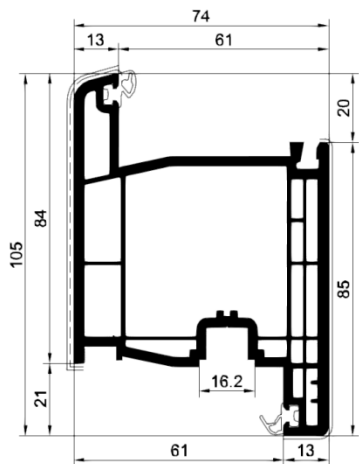

STV IKD

...51	lx	ly	Typ	d
8716	1,74	1,05	□	1,50
8727	2,20	1,35	□	2,00
8723	1,55	0,89	□	2,00


8096

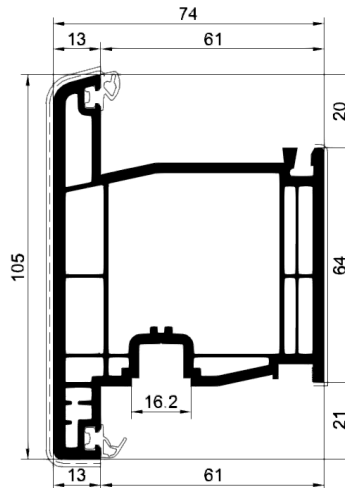

STV

...51	lx	ly	Typ	d
8716	1,74	1,05	□	1,50
8727	2,20	1,35	□	2,00
8723	1,55	0,89	□	2,00

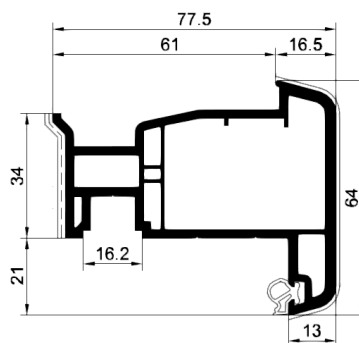
ANTA MAGGIORATA
ANTA PER APERTURA ESTERNA

8081


STV IKD

...51	lx	ly	Typ	d
8706	10,60	9,22	□	2,00


8078


...51	lx	ly	Typ	d
8706	10,60	9,22	□	2,00

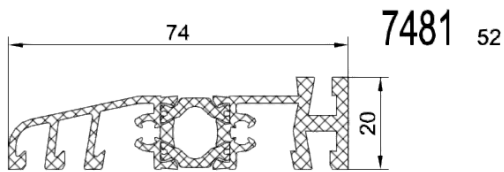
RIPORTO CENTRALE

8080


...51	lx	ly	Typ	d
8701	5,92	2,87	□	2,00
8703	5,51	1,80	□	2,00
8751	4,50	2,25	□	1,50
8753	4,27	1,40	□	1,50
8757	2,60	1,18	□	1,50
8758	3,38	1,52	□	2,00

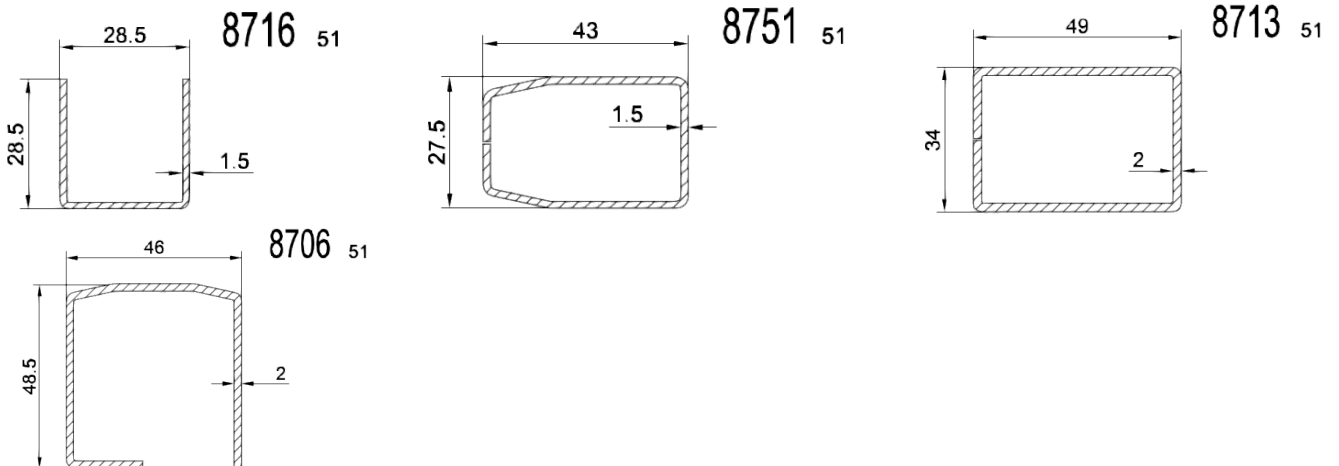
FERMAVETRI



SOGLIA RIBASSATA IN ALLUMINIO



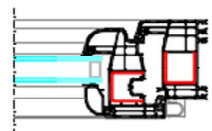
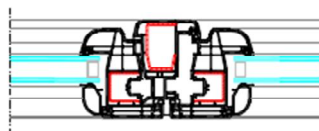
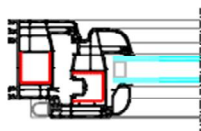
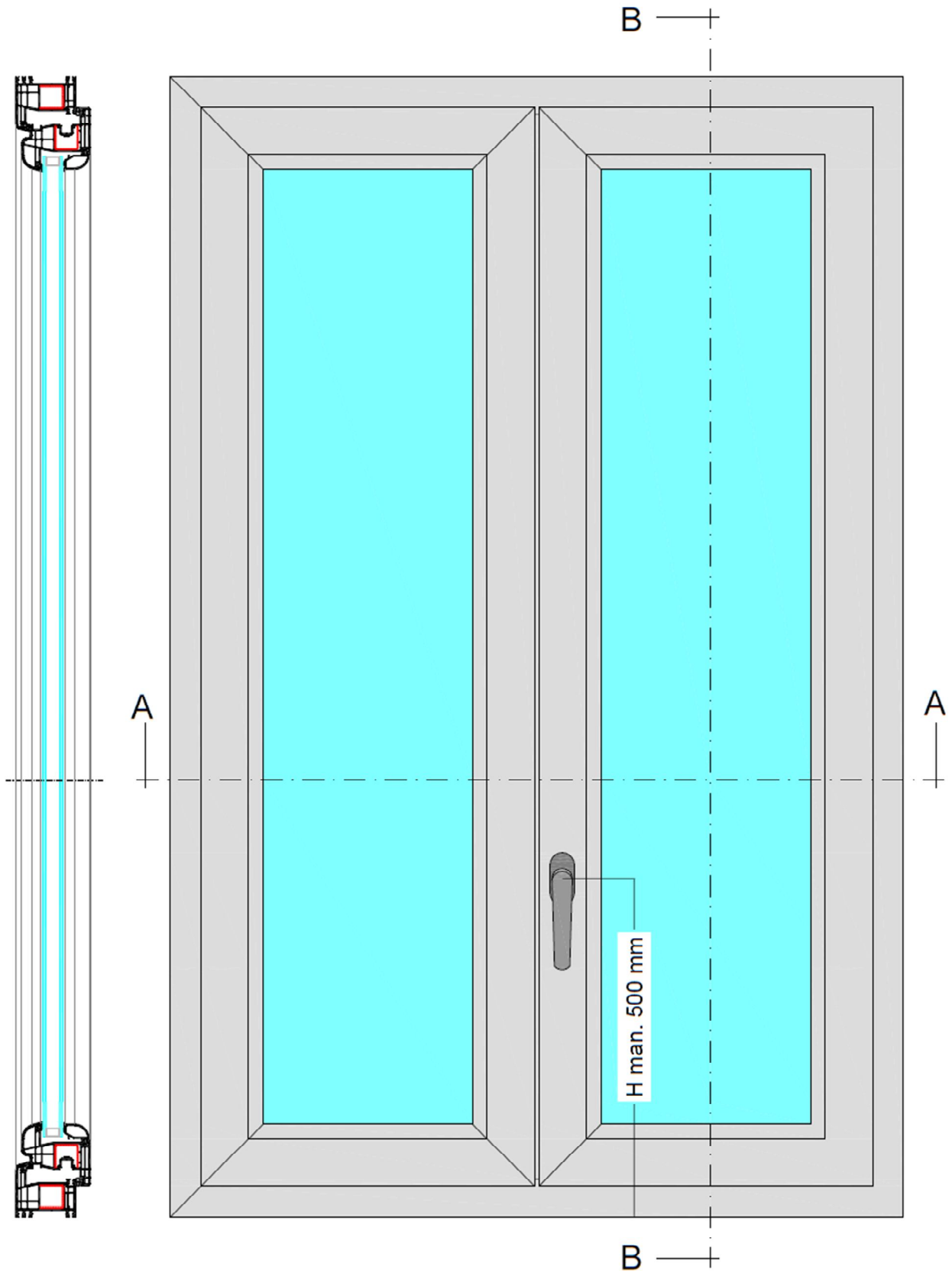
RINFORZI



GEALAN - S 8000

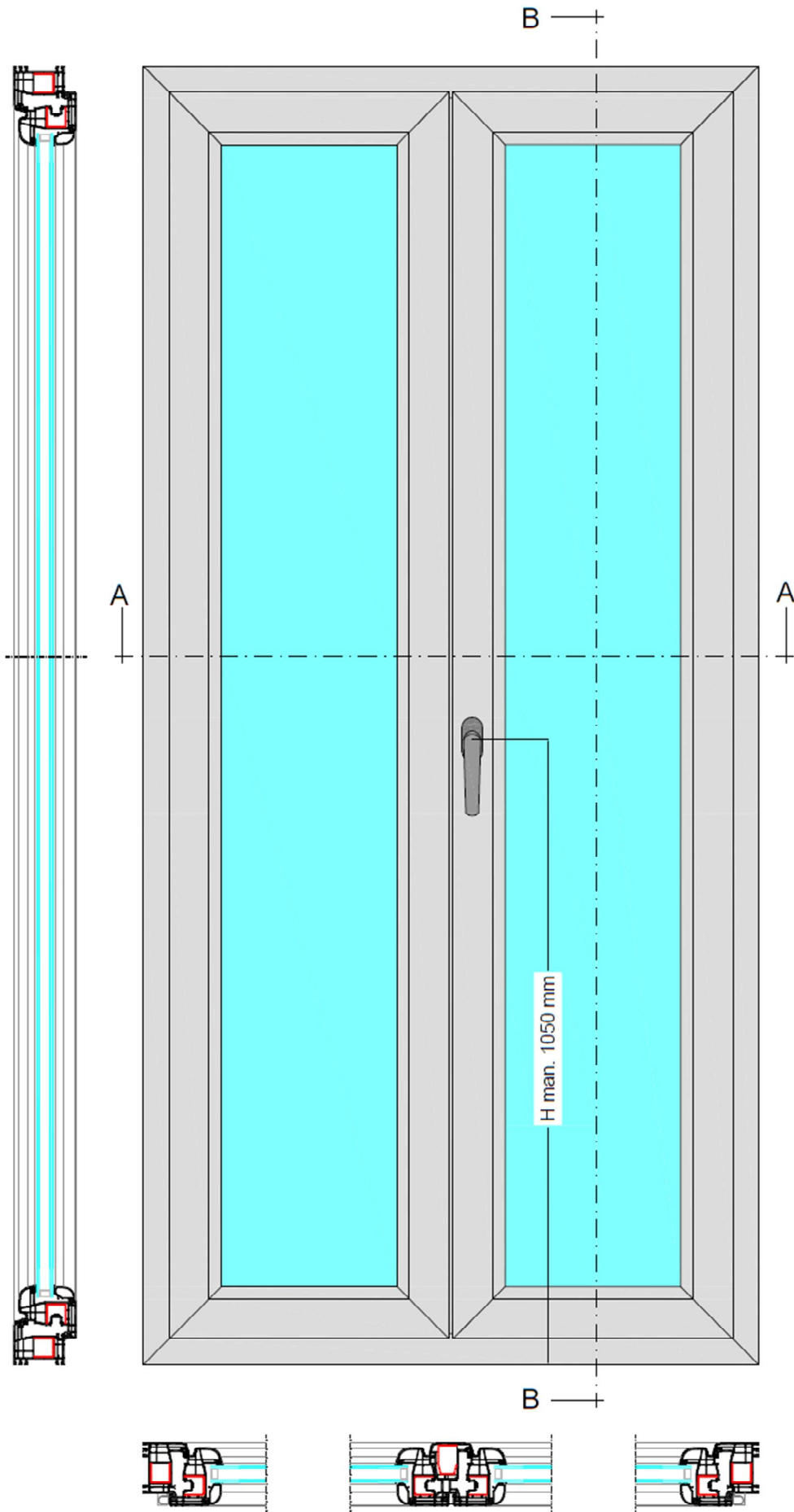


SEZIONI - FINESTRA



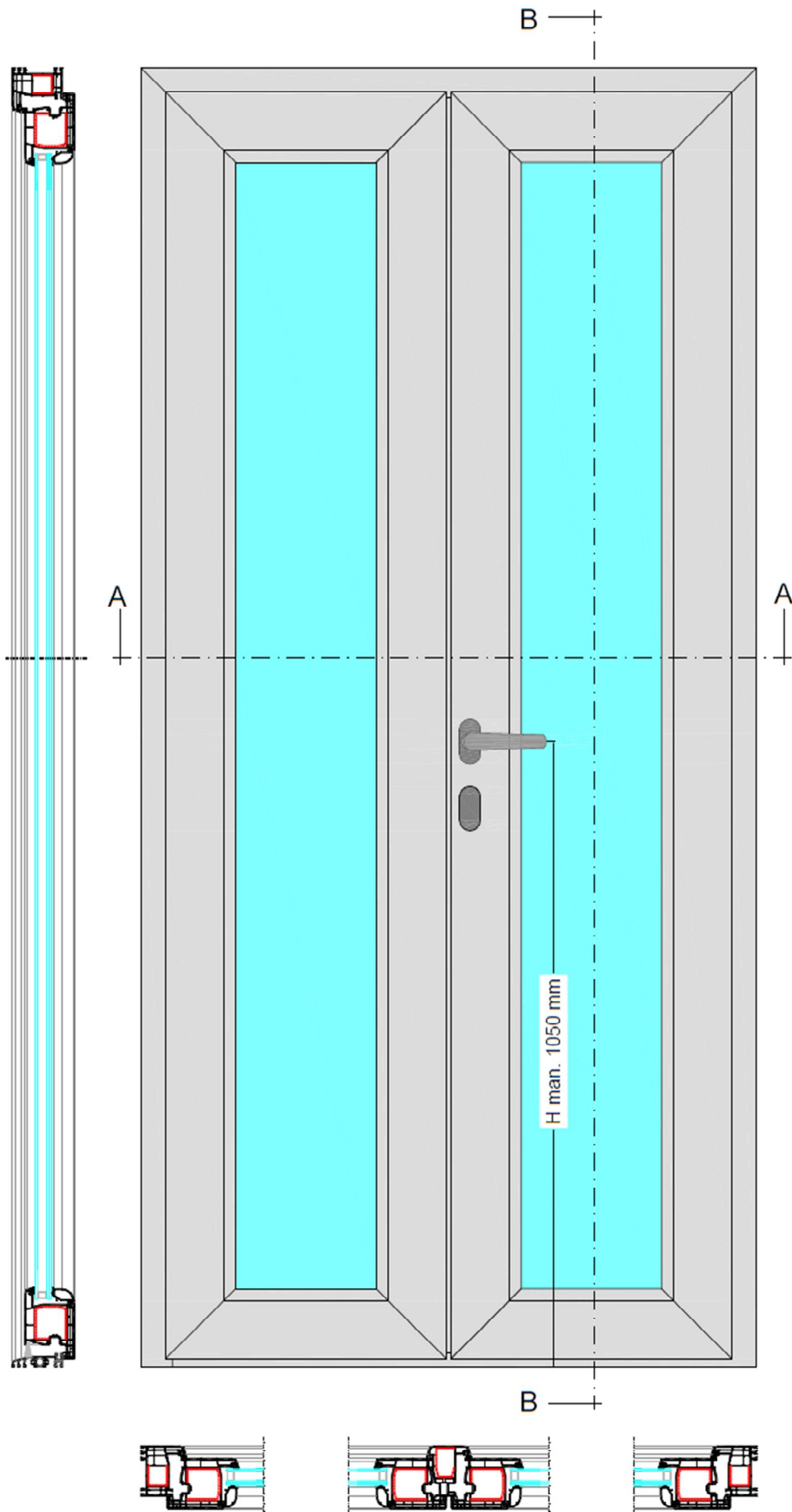
GEALAN - S 8000

SEZIONI - PORTAFINESTRA

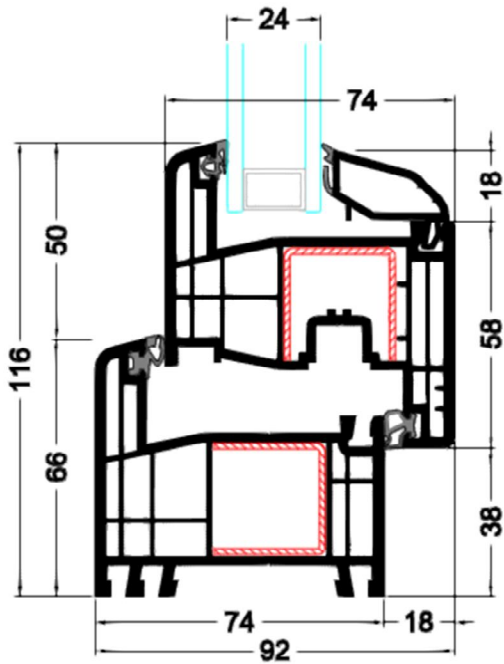


GEALAN - S 8000

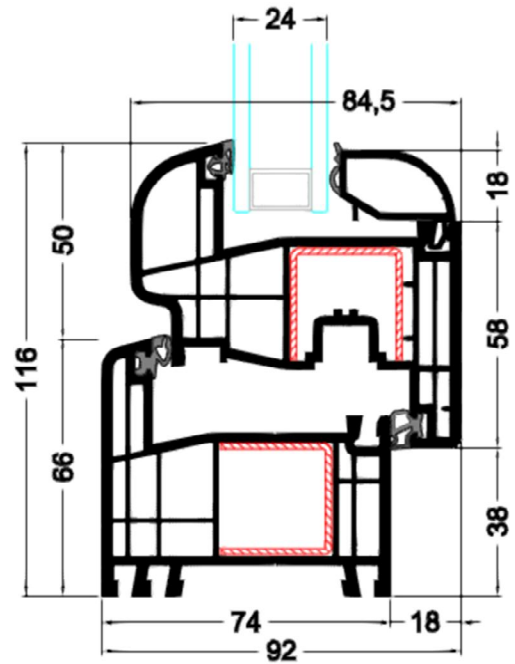
SEZIONI - PORTAFINESTRA



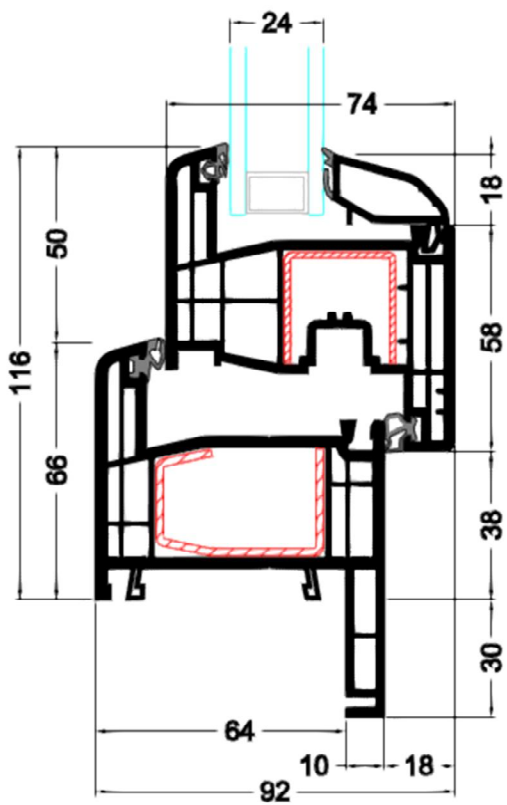
GEALAN - S 8000



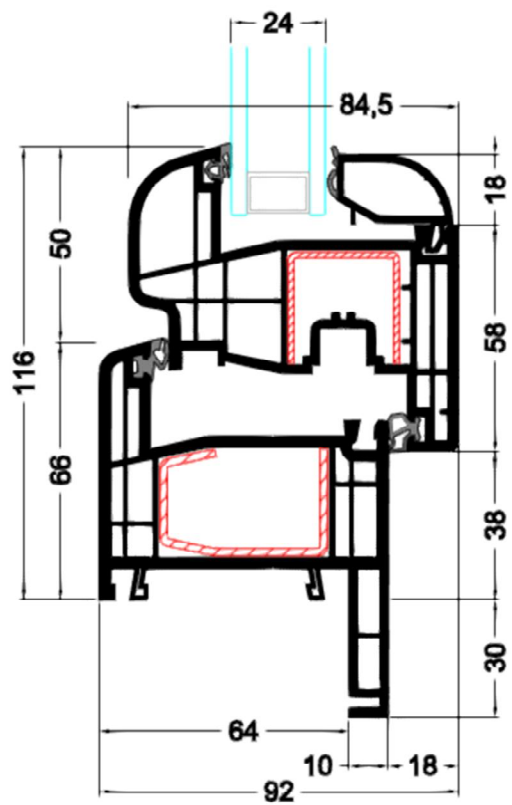
Telaio a L - Anta squadrata



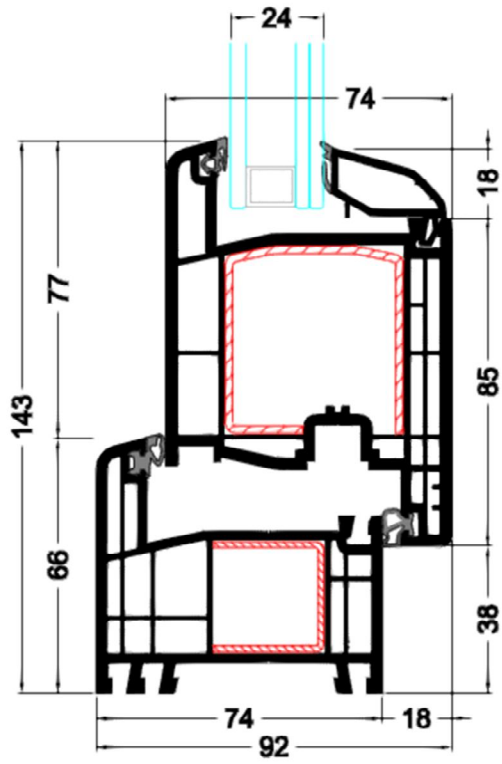
Telaio a L - Anta arrotondata



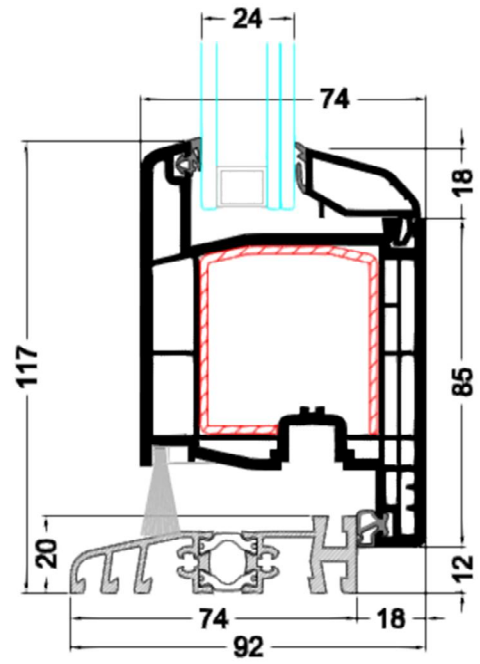
Telaio a Z - Anta squadrata



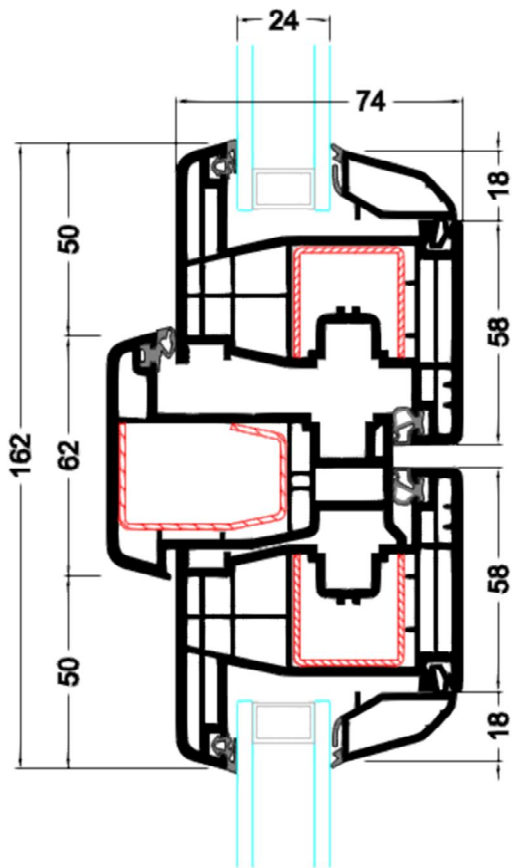
Telaio a Z - Anta arrotondata



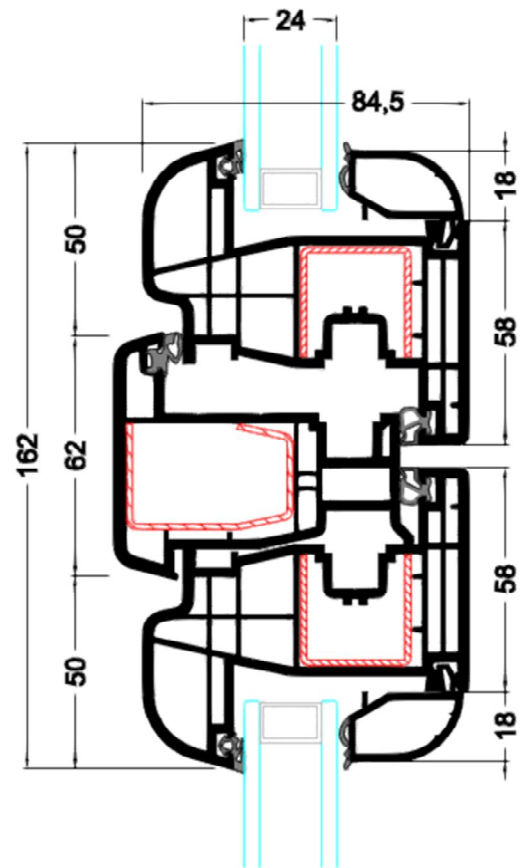
Telaio a L - Anta maggiorata



Nodo inferiore - porta con soglia in alluminio

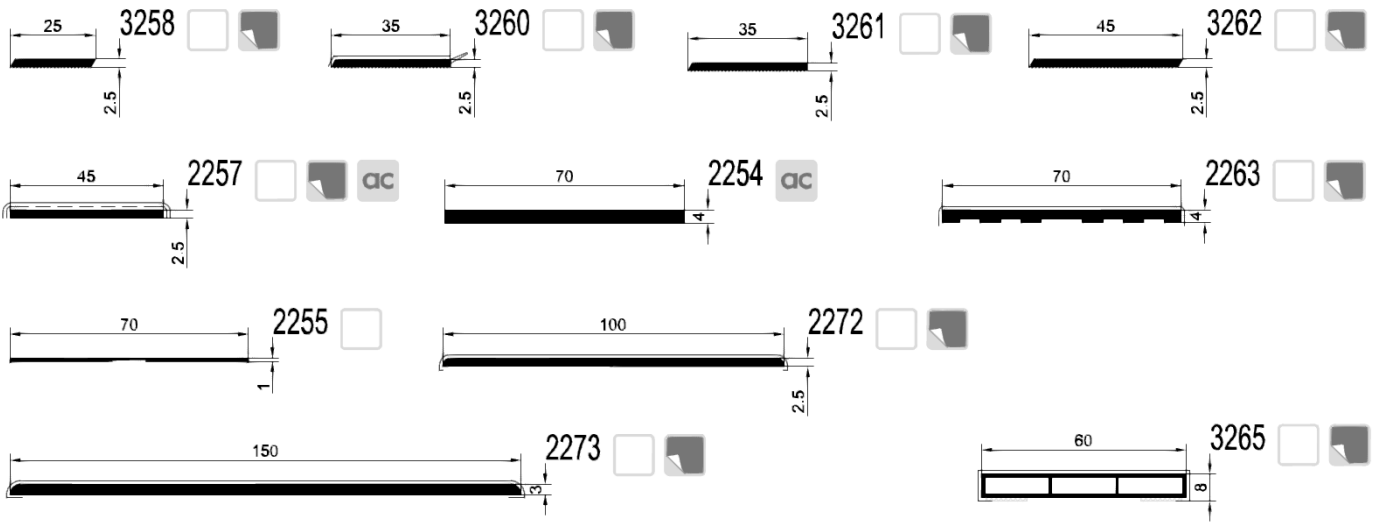


Nodo centrale - Anta squadrata

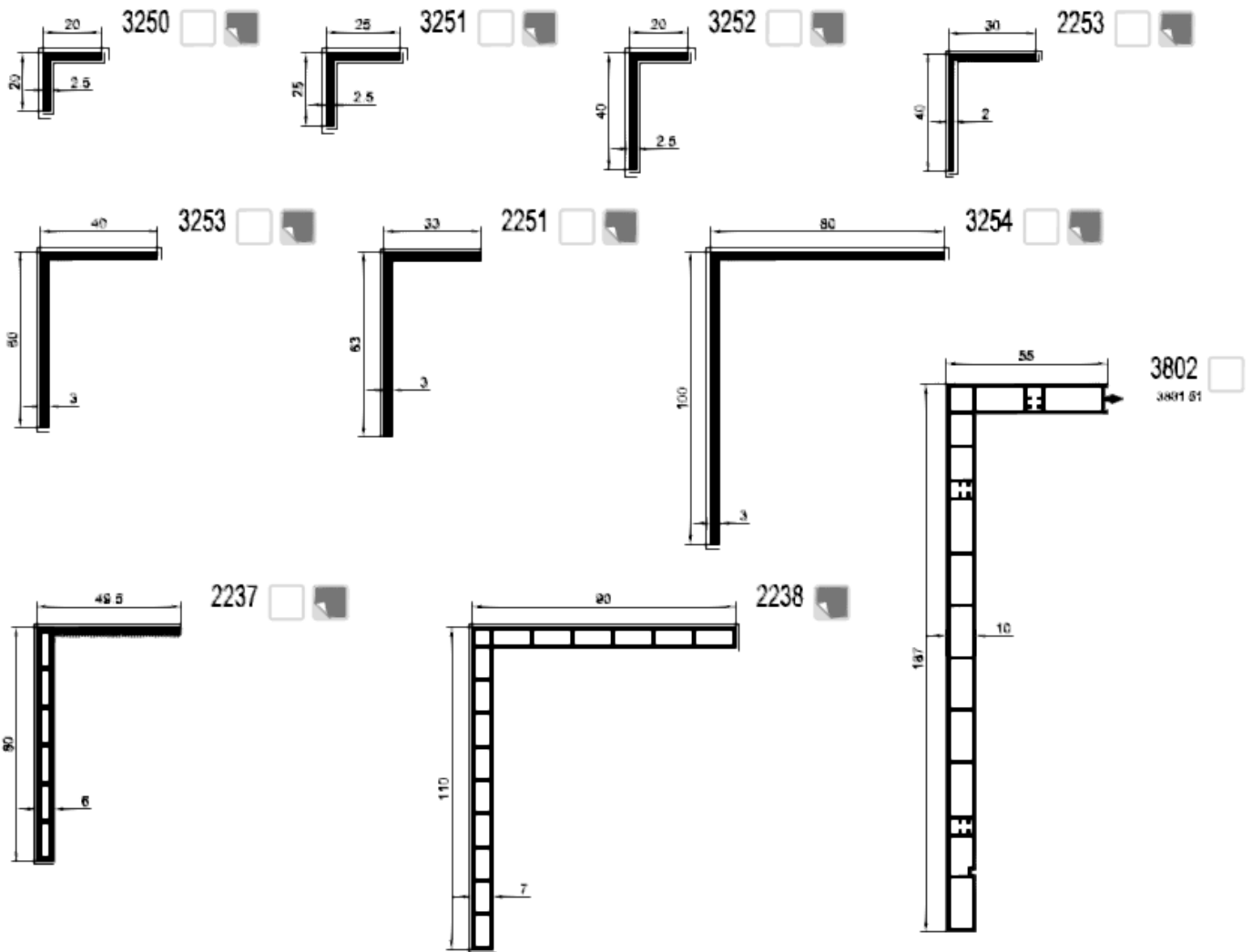


Nodo centrale - Anta arrotondata

COPRIFILO



ANGOLARI

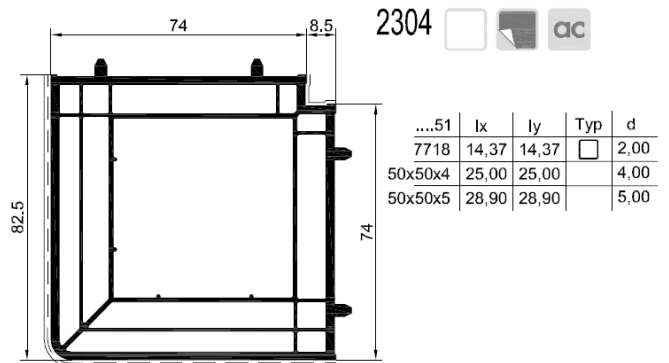
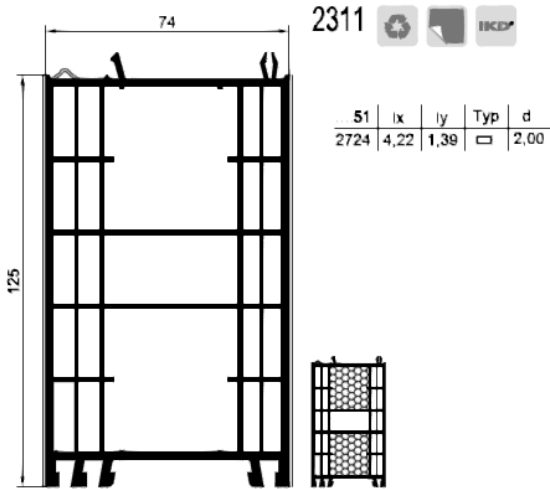


GEALAN - S 8000 / S 9000

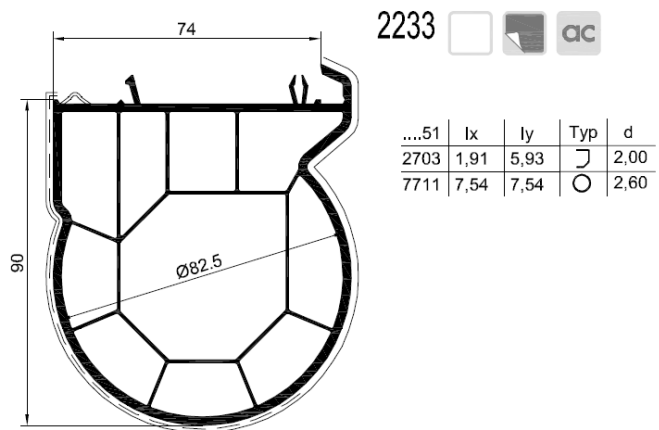
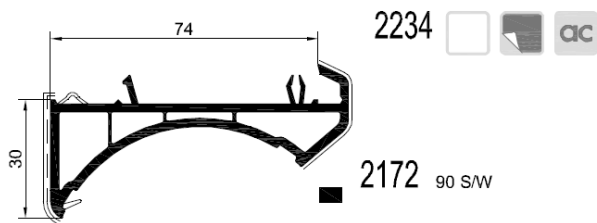
PROFILI SUPPLEMENTARI

PROFILO ALLARGATORE TELAIO S8000

MONTANTE D'ANGOLO



MONTANTE D'ANGOLO (ANGOLO VARIABILE)



INGLESINE

